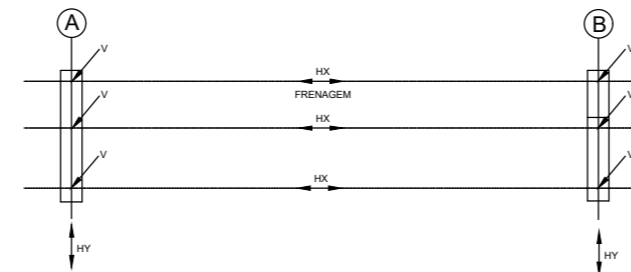
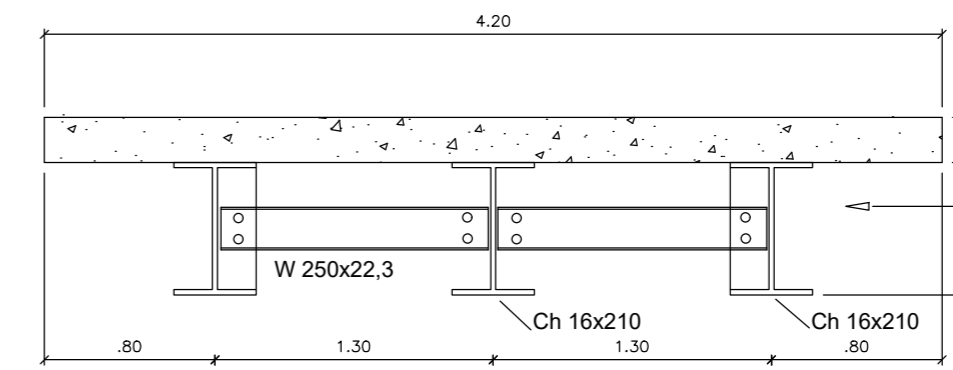


01 VISTA EM PLANTA
ESCALA 1:75



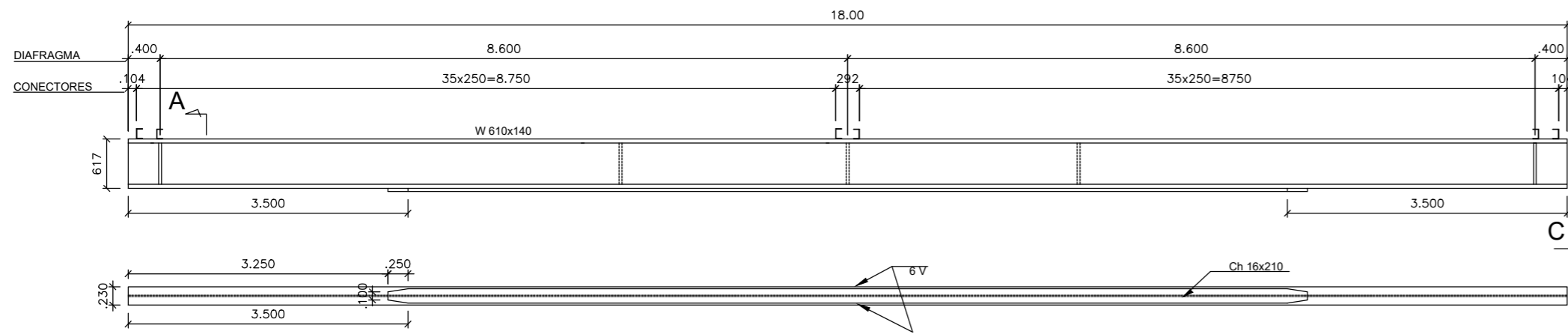
02 VISTA EM PLANTA
ESCALA 1:75

| QUADRO DE CARGAS NO TOPO DOS ENCONTROS (t) | | | | | |
|--|------|--------------|-------|--------|--------|
| VAO (m) | CP | CM + IMPACTO | TOTAL | Hx (t) | Hy (t) |
| 18,0 | 10,0 | 24 | 34 | 2,3 | 1,5 |

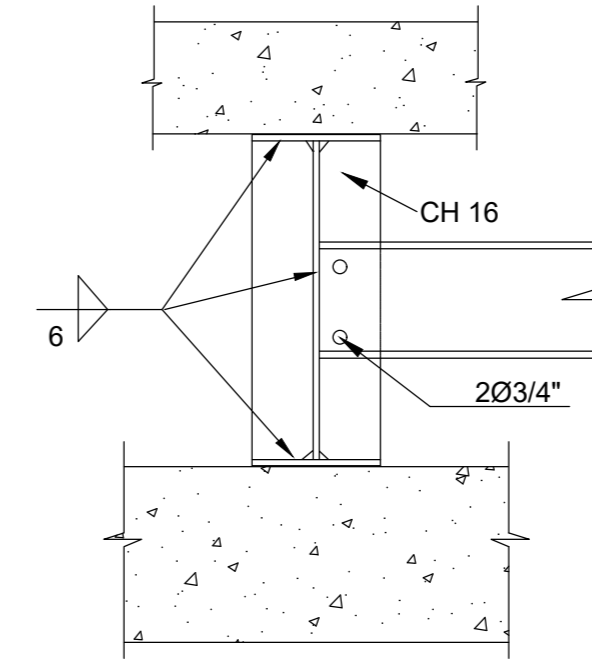


04 SEÇÃO TRANSVERSAL CENTRO
ESCALA 1:25

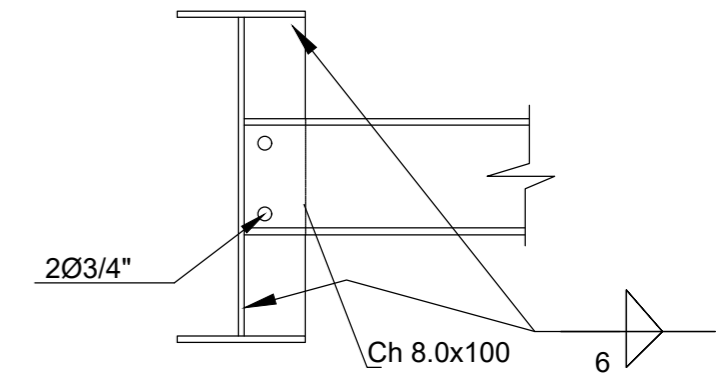
| | |
|---------------------|-------------------|
| Comprimento da viga | Altura da viga(d) |
| 18 metros | 61,7 cm |



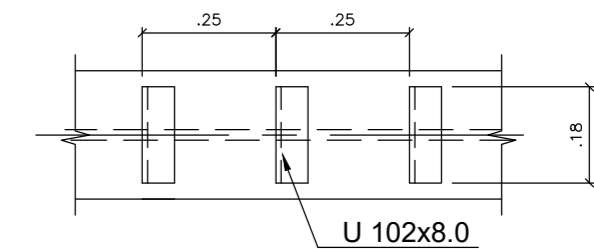
03 DETALHE DA LONGARINA
ESCALA 1:50



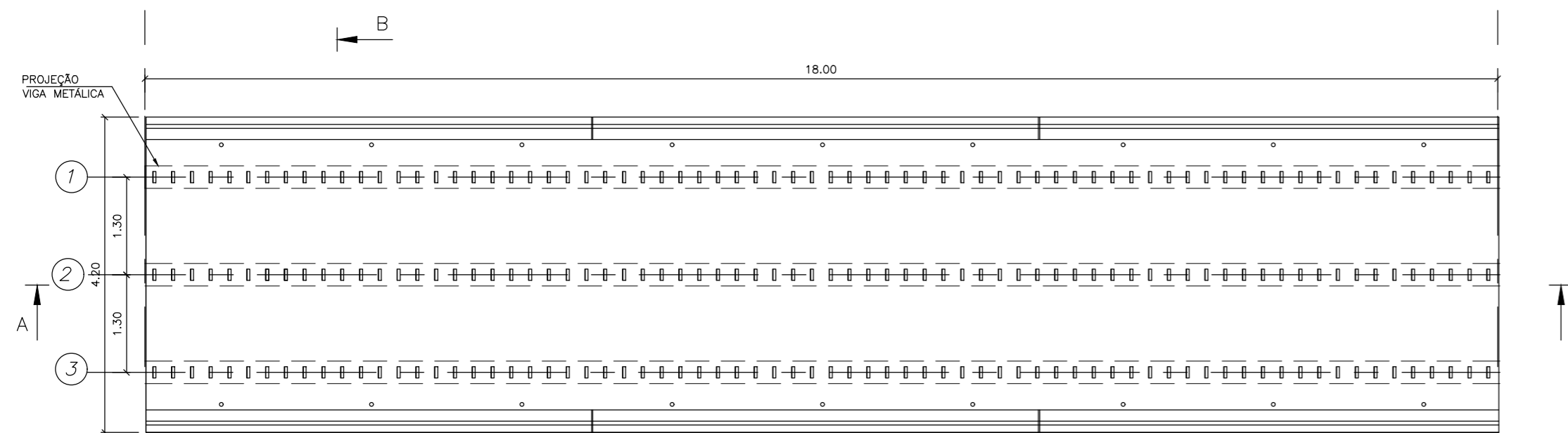
05 SEÇÃO A-A
ESCALA 1:10



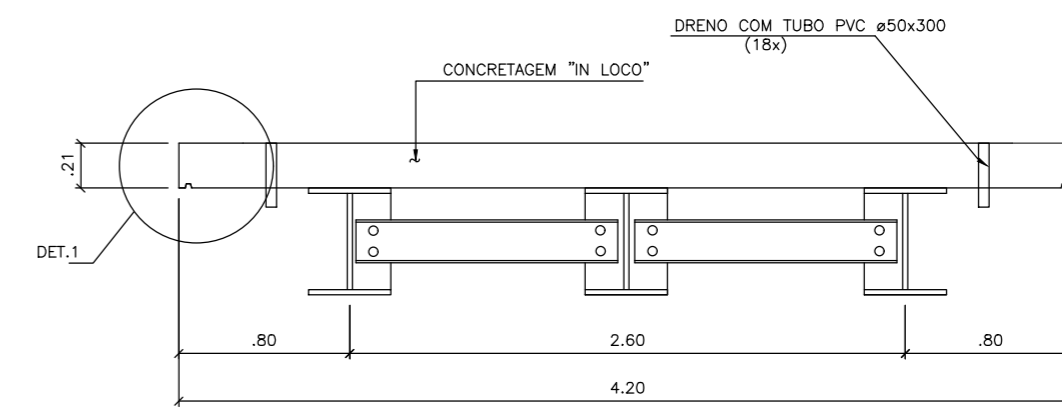
06 SEÇÃO B-B
ESCALA 1:10



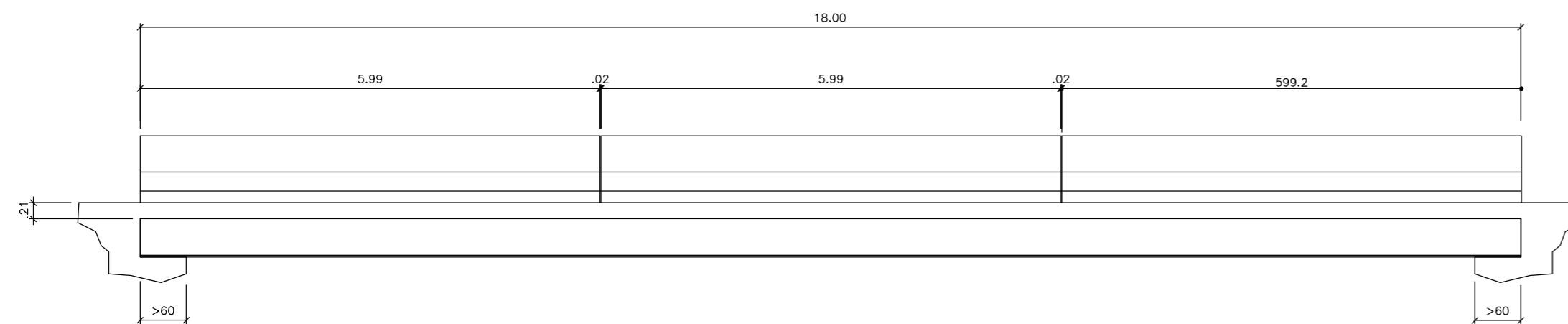
07 LOCAÇÃO DOS CONECTORES
ESCALA 1:10



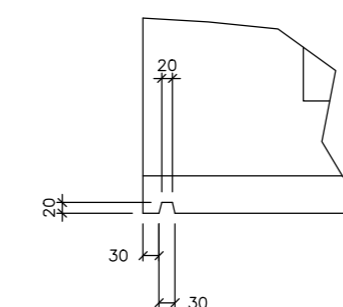
08 PLANTA BAIXA
ESCALA 1:50



10 CORTE BB
ESCALA 1:25



09 CORTE AA
ESCALA 1:50



DETALHE 1

| | | |
|--|--|----------|
| ENDEREÇO DA OBRA: RUA CORONEL SANSÃO, BRASÍLIA DE MINAS/MG | | |
| CONTRATADA: AMF ENGENHARIA LTDA. CNPJ Nº: 14.697.350/0001-92 Rua Neco Araújo, 78 Centro, Brasília de Minas-MG CEP: 39.330-000 | RESP. TEC. ALDIR MOREIRA FILHO, CREA MG:199.432/0 | |
| CONTRATANTE: PREFEITURA MUNICIPAL DE BRASÍLIA DE MINAS/MG CNPJ Nº: 18.017.442/0001-06 Rua Coronel Sansão, 375 Centro, Brasília de Minas/MG, CEP: 39.330-000 | RESPONSÁVEL CONTRATANTE: PREF. MUNICIPAL DE BRASÍLIA DE MINAS | |
| TÍTULO: PROJETO ESTRUTURAL - PONTE 18 METROS CONSTRUÇÃO DE PONTE RODOVIÁRIA DETALHES TABULEIRO E VIGAS METÁLICAS | | |
| DATA: 06/08/2021 | ESCALA: INDICADAS | PRANCHA: |
| ARQUIVO: | | 01/05 |