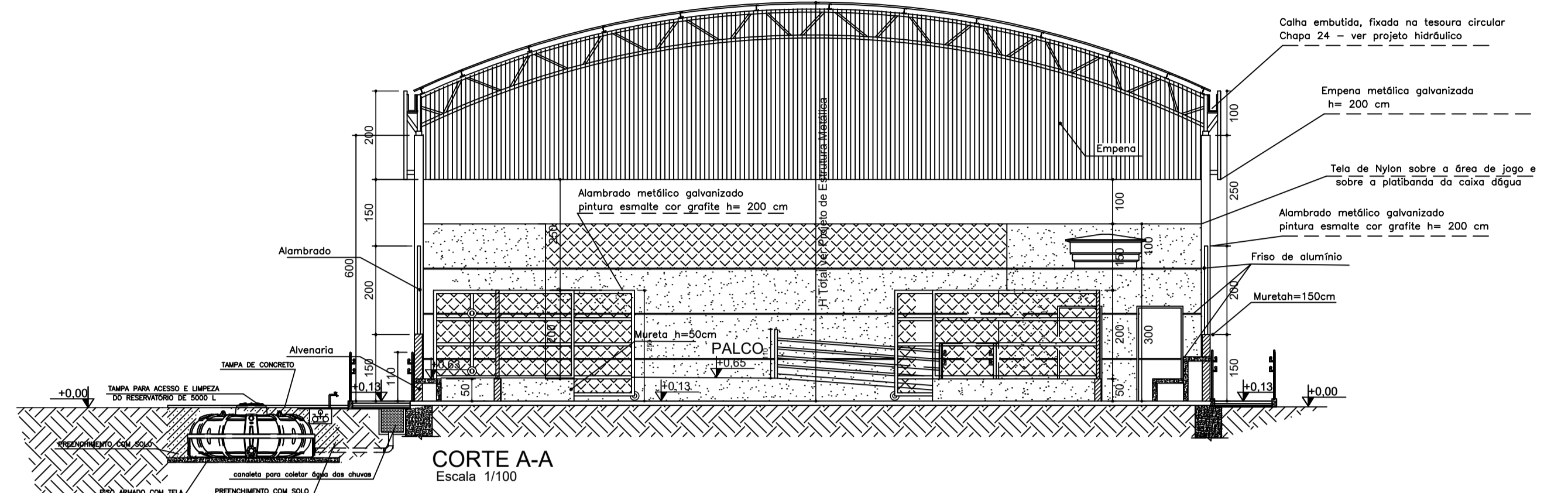


PLANTA QUADRA COBERTA 504,00 m²
Escala 1/100
OBS: As demarcações a serem executadas no piso não correspondem as medidas oficiais.



LEGENDA . ESQUADRIAS

J1	80 x 100 x 180cm - basculia
P1	80 x 210 - porta (metálica)
P2	100 x 210 - porta Pcd (metálica)
P3	Não existente neste mod. de quadra
P4*	150 x 350 - portão(alambrado-abrir)
P5	130 x 250 - portão(alambrado-abrir)
P6	405 x 250 - portão(alambrado-correr)

* Este portão deverá abrir 180°

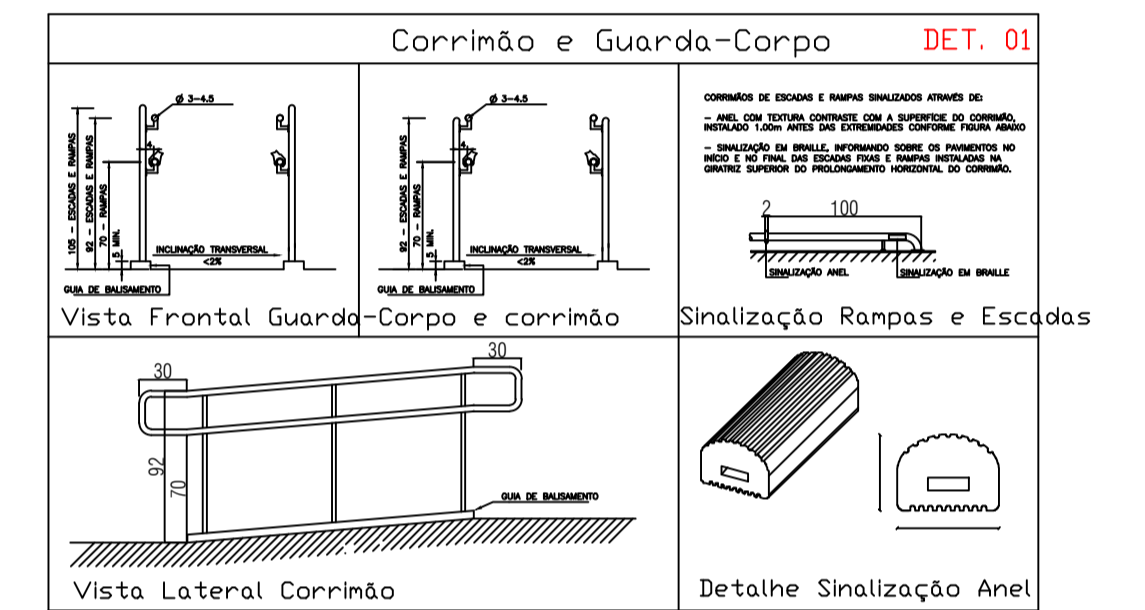
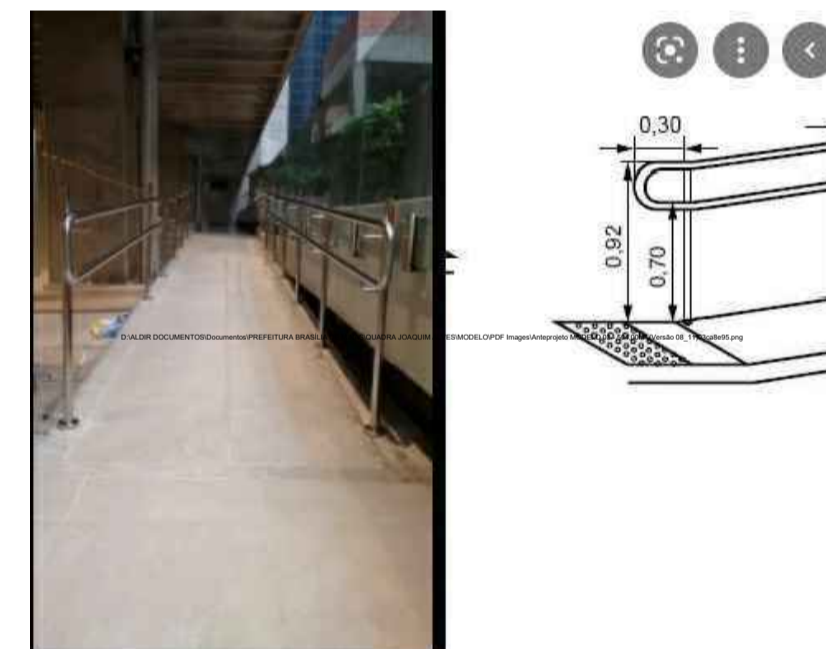


IMAGEM DO CORRIMÃO
sem escada



DIMENSÕES E PESOS:

Capacidade em litros	Dimensões em metros		
	A	B	C
310	0,52	0,60	1,00
500	0,65	0,60	1,16
1.000	0,80	0,60	1,48
1.750	0,95	0,60	1,65
2.000	1,10	0,60	1,68
2.500	1,21	0,60	1,80
3.000	1,29	0,60	1,90
5.000	1,51	0,60	2,25
10.000	1,90	0,60	2,78
15.000	2,20	0,60	3,20
20.000	2,80	0,60	3,17

1- Dimensões aproximadas.
2- Ch. Tampa até 3.000 l já vem com Adaptador (Flange) instalado: 50 mm x 1 1/2" no saída.
3- Ch. Tampa a partir de 5.000 l já vem com o Adaptador (Flange): 90 mm x 2" no saída.

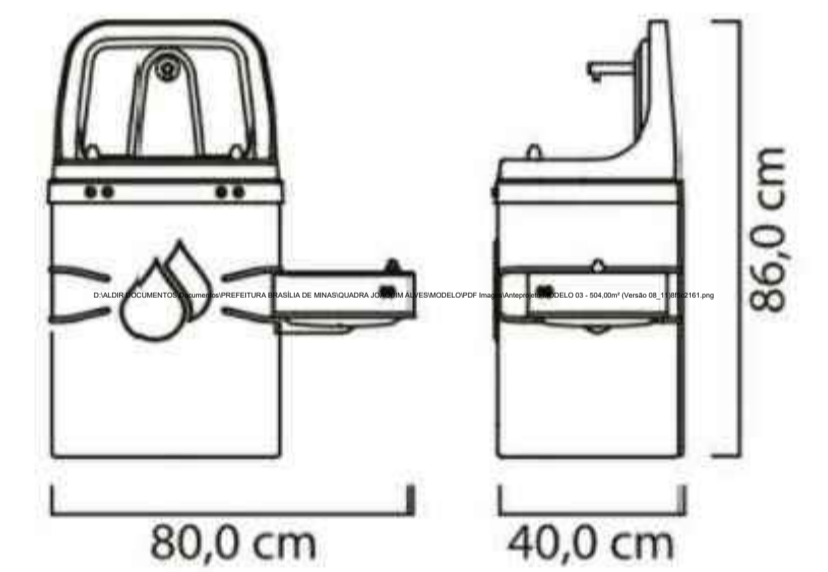
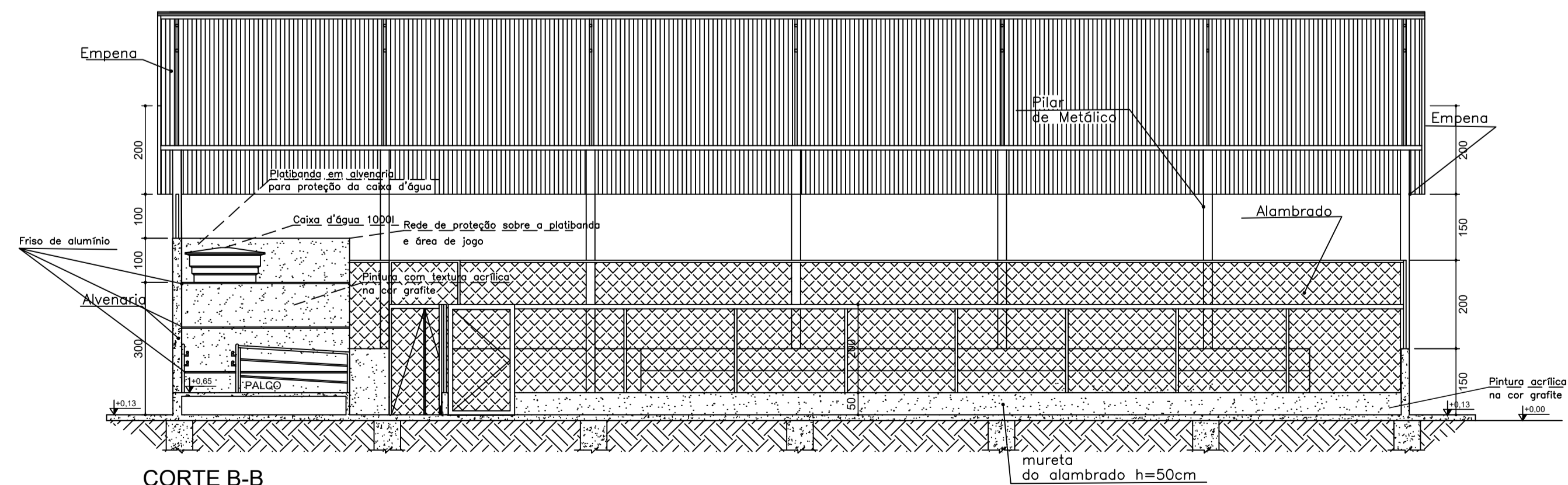


IMAGEM DO DIMENSIONAMENTO E CAPACIDADE DO RESERVATÓRIO
sem escada



SECRETARIA DE EDUCAÇÃO DO ESTADO
PREFEITURA MUNICIPAL DE BRASÍLIA DE MINAS

PROJETO: QUADRA COBERTA 504,00 m²
PLANTA BAIXA, CORTE A-A, B-B E DETALHES
PRANCHA: 1/1
OBS: TODAS AS MEDIDAS DEVERÃO SER CONFERIDAS NO LOCAL
DATA: NOV / 2021

PROJETO ARQUITETÔNICO
QUADRA COBERTA DA ESCOLA MUNICIPAL JOAQUIM ALVES CARDOSO

CONTRATADA: AMF ENGENHARIA LTDA.
CNPJ Nº: 14.697.330/0001-92
Rua Nereu Azevedo, 74
Centro, Brasília de Minas-MG
CEP: 39.335-000

RESP. TEC.: ALDIR MOREIRA FILHO, CREA MG: 199.432/D

CONTRATANTE: PREFEITURA MUNICIPAL DE BRASÍLIA DE MINAS/MG
CNPJ Nº: 18.017.442/0001-06
Rua Coronel Sarney, 375
Centro, Brasília de Minas/MG
CEP: 39.330-000

RESPONSÁVEL CONTRATANTE: MARCUS VINÍCIUS FERREIRA CARVALHO
PREF. MUNICIPAL DE BRASÍLIA DE MINAS

CONTRATO Nº: ENDEREÇO DA OBRA: POVOADO DO BORÁ, S/N, ZONA RURAL
BRASÍLIA DE MINAS
ESCOLA MUNICIPAL JOAQUIM ALVES CARDOSO

DATA: NOVEMBRO DE 2021
ESCALA: INDICADAS
PRANCHA: A1
CONTEÚDO: PLANTA BAIXA, PLANTA DE COBERTURA, CORTES FACHADA, DETALHES E INFORMAÇÕES
01/01

PENAS

vermelho	0,1
amarelo	0,2
verde	0,3
cinza	0,4
azul	0,5
magenta	0,6
branco	0,1
30	0,1