

PLANO DE BASE - FUNDAÇÃO
ESC. 1/100

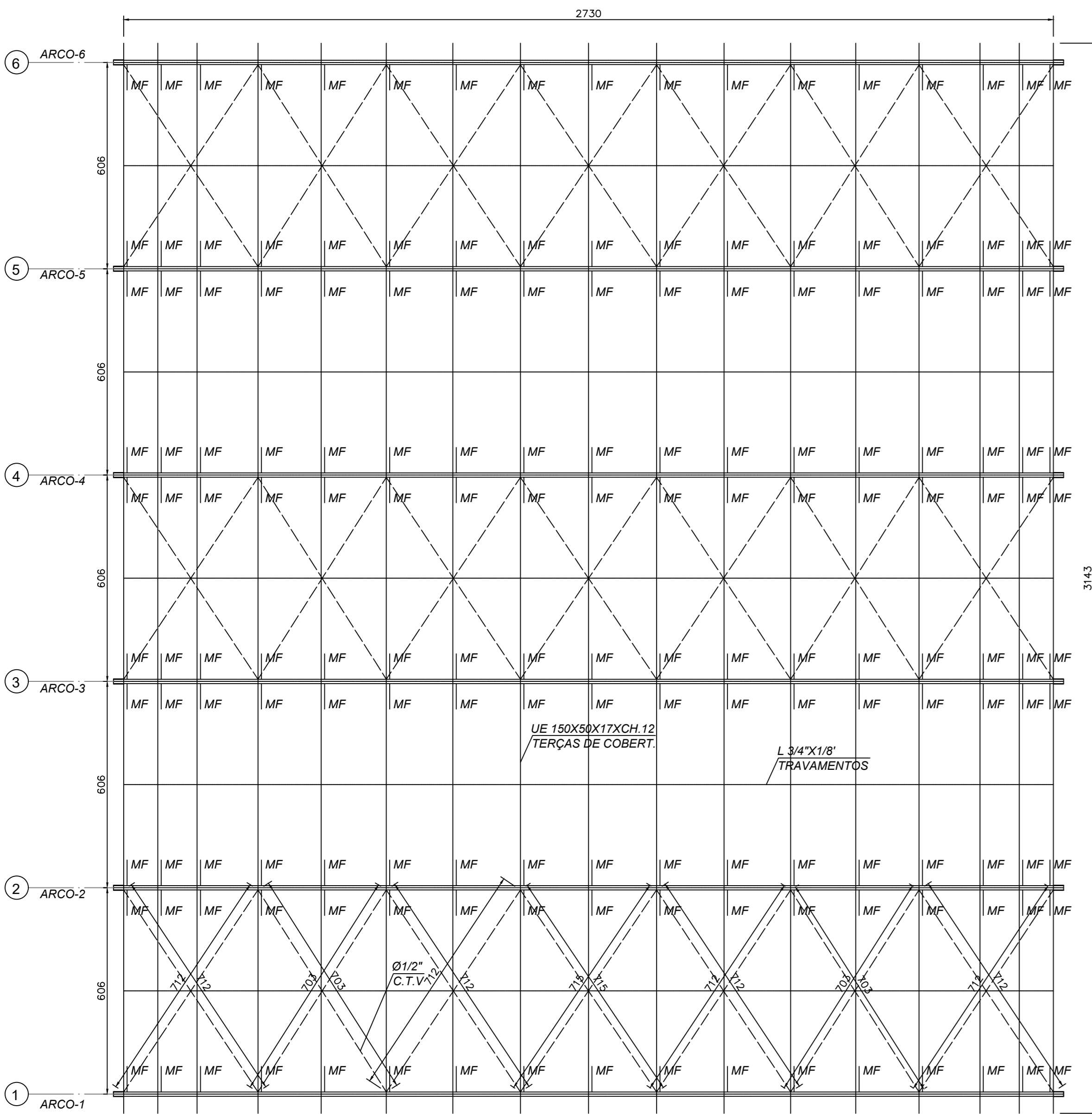
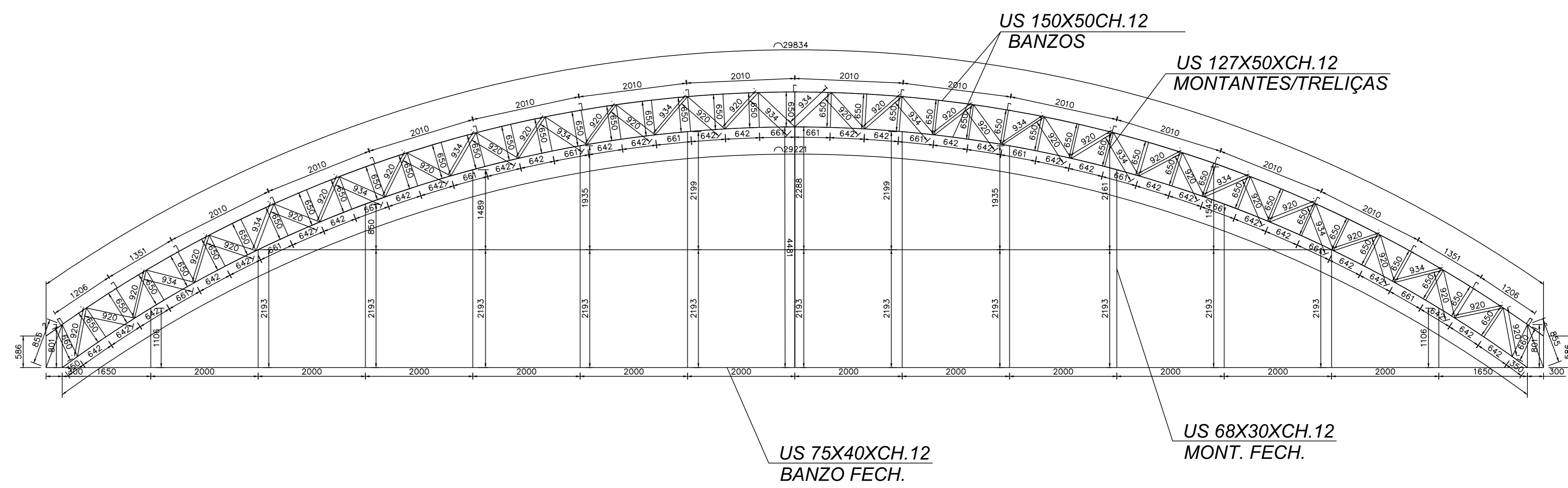
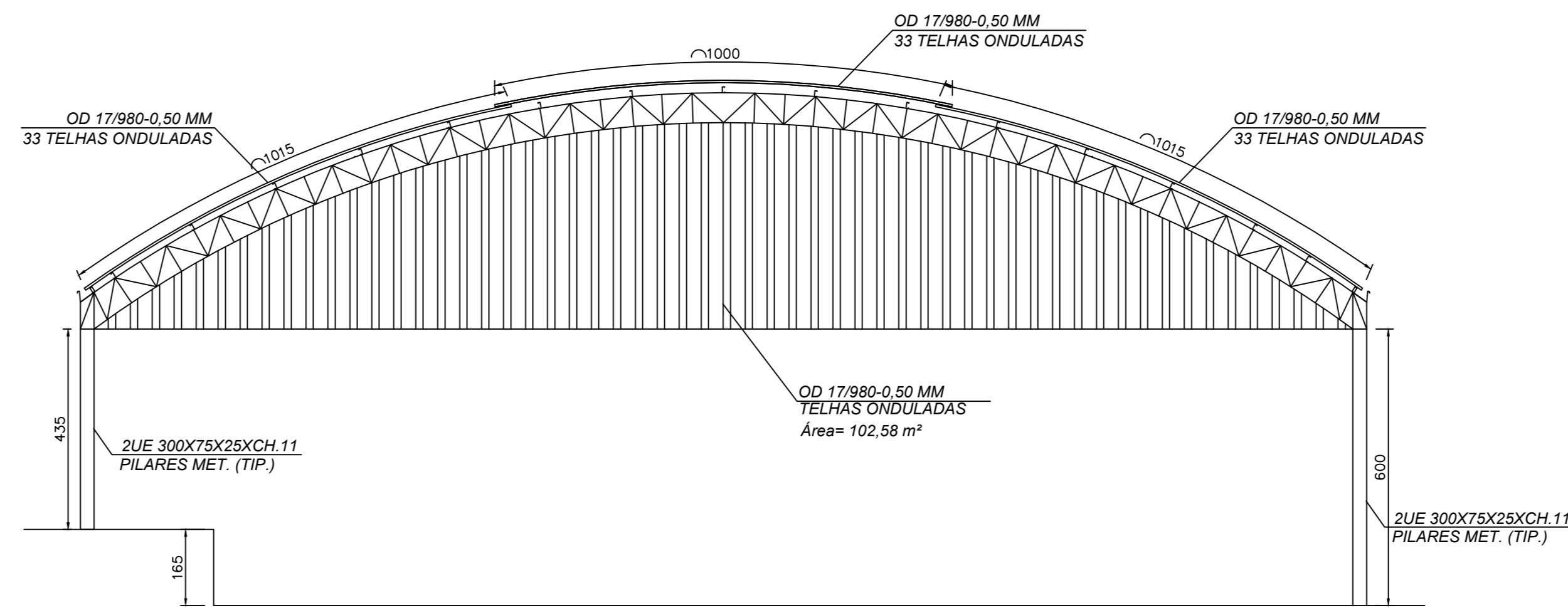


DIAGRAMA DE COBERTURA
ESC. 1/100



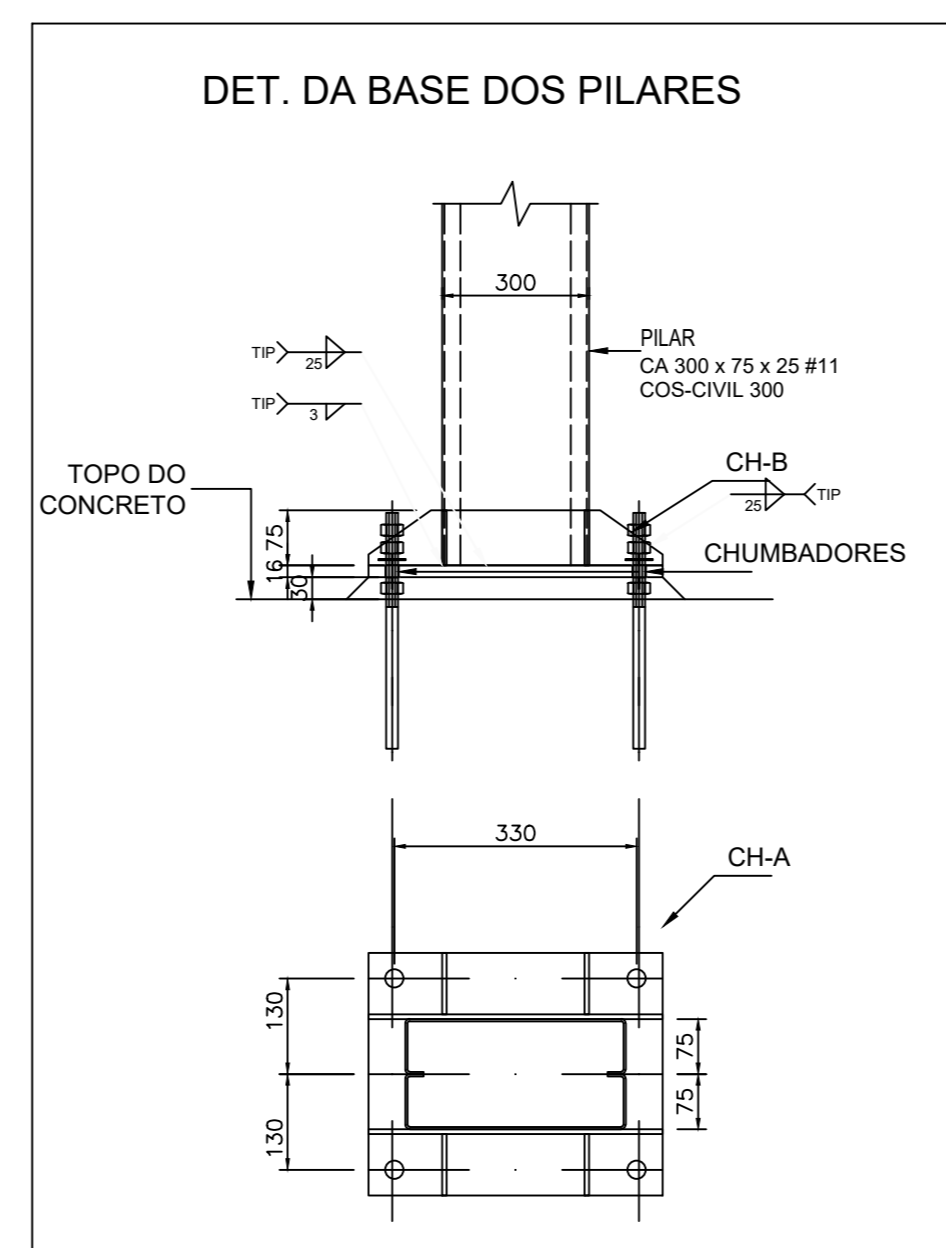
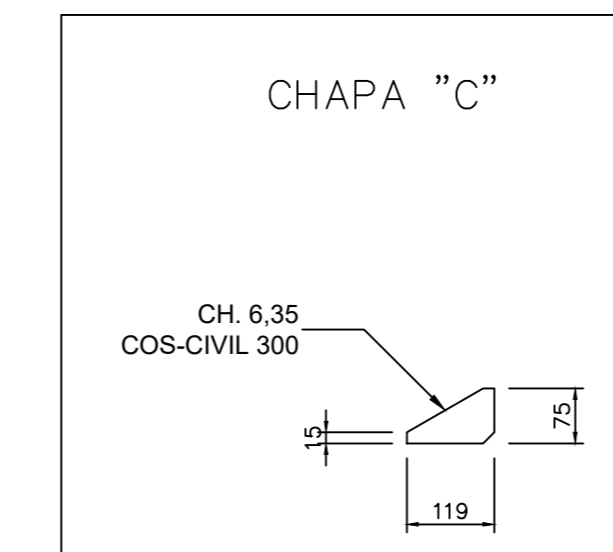
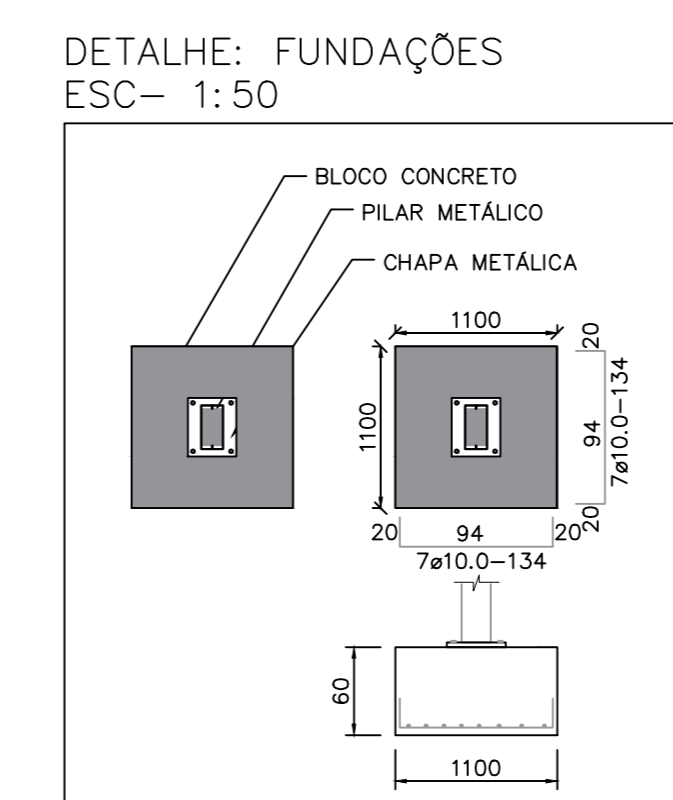
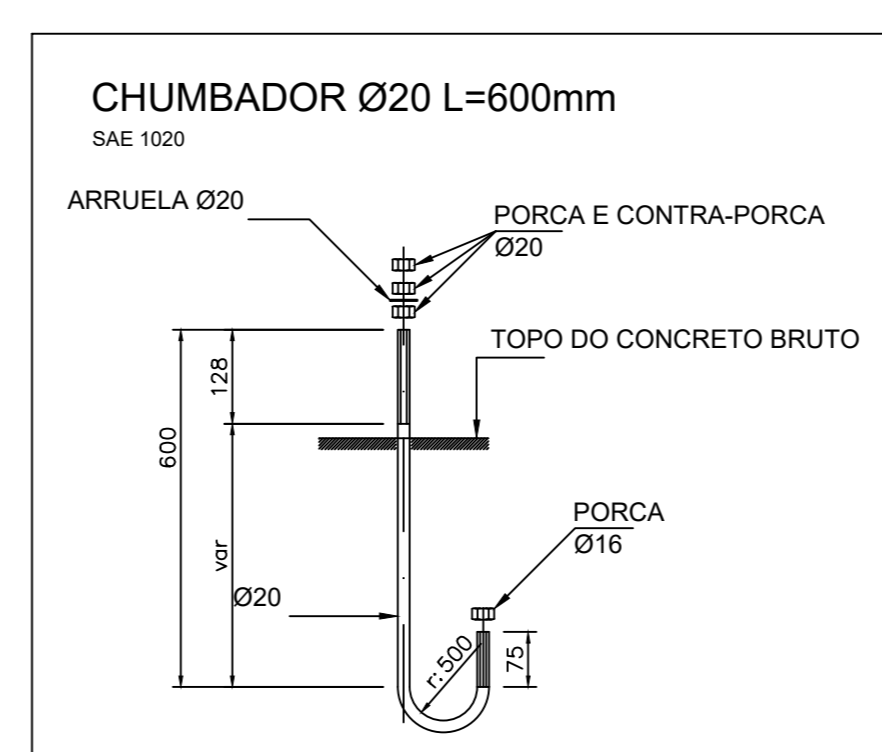
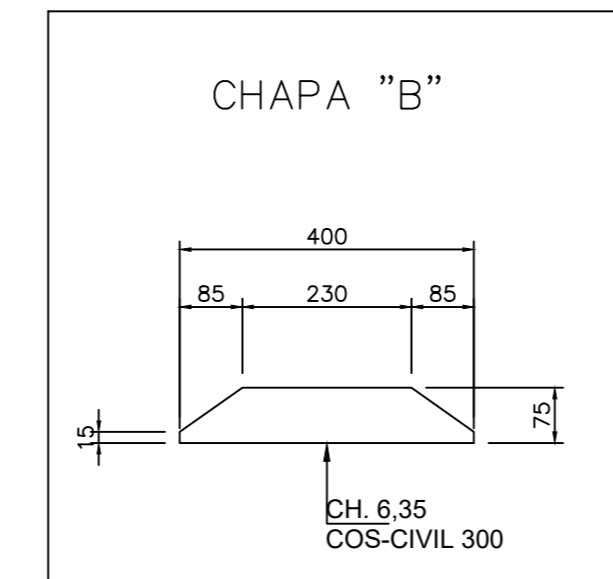
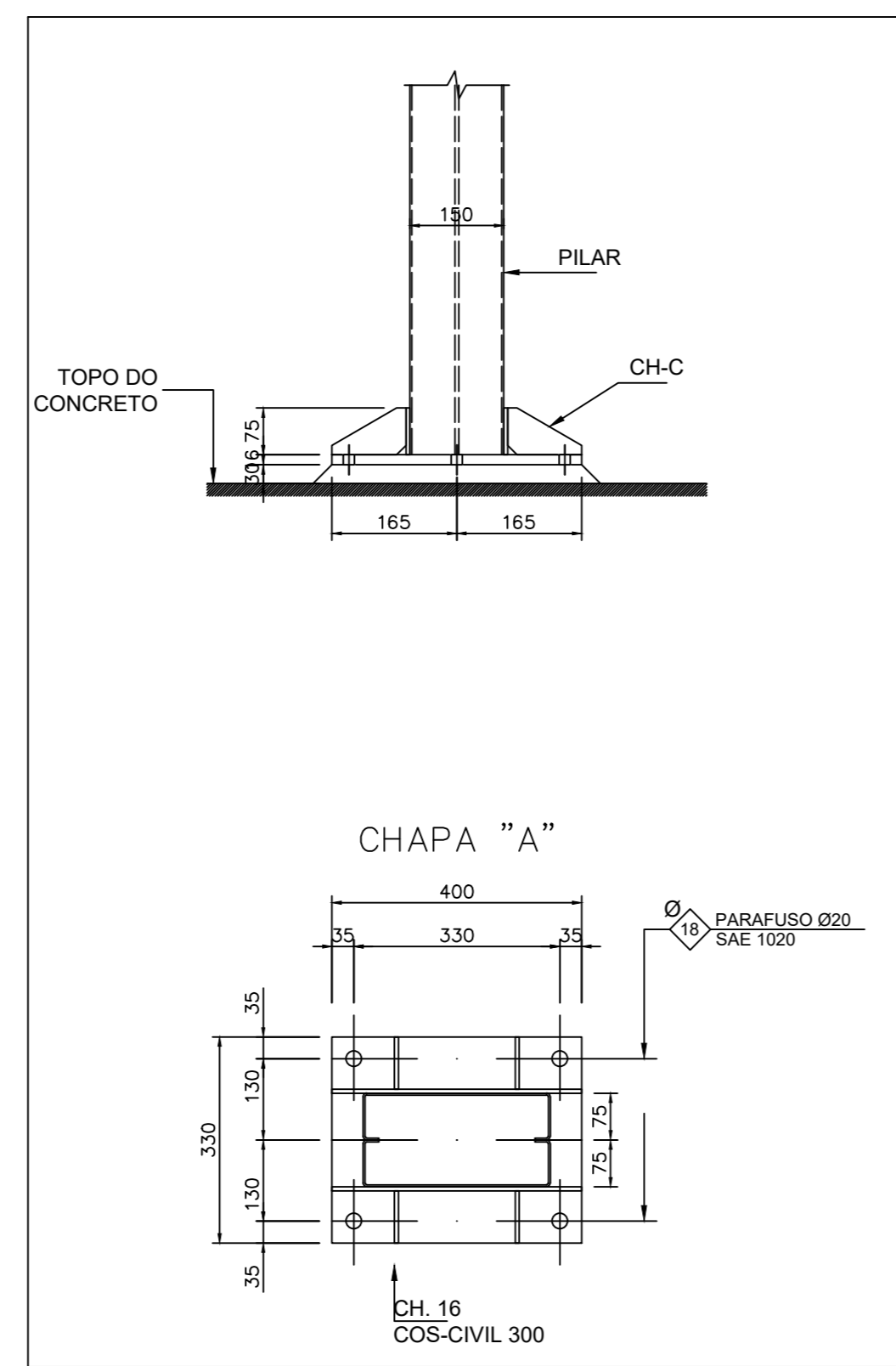
GABARITO ARCOS: A-1@A-6 - (6X)
ESC. 1/50

OBS: - MEDIDAS EM MILÍMETROS.
- AS COTAS SOBREPOEM A ESCALA



ELEVACÃO DOS EIXOS 1/6
ESC. 1/100

OBS: - MEDIDAS EM MILÍMETROS.
- AS COTAS SOBREPOEM A ESCALA



Tipo escavada Trado Ø 25cm

AÇO	DIAM (mm)	C. TOTAL (m)	PESO (kg)
CA50	10.0	183.60	113.28
CA60	5.0	153.00	23.56

Volume de concreto (C-25) = 1,44 m³

Blocos Fundação
PLANTA ESC 1:25

AÇO	DIAM (mm)	C. TOTAL (m)	PESO (kg)
CA50	10.0	225.12	138.90
CA60	5.0	261.60	40.29
CA60	5.0	88.80	13.68

Volume de concreto (C-25) = 8,71 m³

OBS: - MEDIDAS EM CENTÍMETROS.
- AS COTAS SOBREPOEM A ESCALA

LISTA DE MATERIAIS							
Local-Descrição	Marca	Perfil	Peso kg/m	Comprim. mm	Quant.	Peso unitário kg	Peso total kg
Pilares	PM1 a 12	UE 300x75x25 #11	11,22	124200			1.393,52
Chapa 150x250	CH1	250x150x6,3mm			24	1,90	45,60
Chapa 150x300	CH1	300x150x6,3mm			24	2,25	54,00
Tercas	T-01	U 150x50x17 #12	5,50	31430	17	172,87	2.938,71
Apoio Tercas		U 150x50x17 #12	5,50	150	102	0,83	84,15
Banso Superior	BD	U 150x50 #12	4,97	31606	6	157,08	942,49
Banso Inferior	BI	U 150x50 #12	4,97	29221	6	145,23	871,37
Montantes/Treliças		U 127x50 #12	4,50	72324	6	7,08	1.952,75
Mão Francesa	MF	L 1,1/4x1/8"	1,53	1000	170	1,53	260,10
Travamento	T.V.	L 3/4x1/8"	0,87	27300	5	23,75	118,76
Contraventamento	C.V.1	BR Ø 1,2"	0,99	7120	24	7,05	169,17
Contraventamento	C.V.2	BR Ø 1,2"	0,99	7020	12	6,96	83,52
Contraventamento	C.V.3	BR Ø 1,2"	0,99	7150	6	7,08	42,47
Fechamento	Frente/Fundo	U 68x30 #12	2,43	83138			202,03
	Frente/Fundo	U 75x40 #12	3,00	94600			283,80
Base	CH A	400x330x6mm			12	16,40	
	CH B	400x75x6,3mm			24	1,50	
	CH C	120x75x6,3mm			48	0,45	
	Chumbad.	BR Ø 3/8"	1,55	750	48	1,16	55,80
							kg Total 9498,23
TELHADO E FECHAMENTO							
Local	Material	Peso kg/m²	Área m²	Quant.	Quant. Total	Peso total kg	
Cobertura	Telha Galvanizada Ondulada 0,5mm	4,86	952,33	1	952,329	4.628,32	
Fech. Frente/Fundo	Telha Galvanizada Ondulada 0,5mm	4,86	102,58	2	205,16	997,08	
TOTAL COBERTURA/FECHAMENTO S(M)	1157,49					TOTAL KG 5.625,40	

APROVADO
PREF. MUN. DE BRASÍLIA DE MINAS

DATA: ___/___/___ HORA: ___:___

MARCELO BRAGA PADGIIONE
Engenheiro Civil

MARCUS VINICIUS FERREIRA CARVALHO
Prefeito Municipal

PROJETO
ESTRUTURA METÁLICA

ENDEREÇO: Quadra Poliesportiva do Distrito de Forno Das - Brasília de Minas/MG

CONTEÚDO: PLANTA DA FUNDAÇÃO, PLANTA DA COBERTURA, DETALHES E CORTES

PROPRIETÁRIO: PREFEITURA MUNICIPAL DE BRASÍLIA DE MINAS
CNPJ 16.017.442/0001-06

ENG. CIVIL: ALDIR MOREIRA FILHO
CREA MG - 199.432/0

AMF ENGENHARIA
Márcio de Faria
CPF 84896