



Prefeitura Municipal de Brasília de Minas Estado de Minas Gerais
Secretaria Municipal de Planejamento, Fazenda e Gestão.
Departamento de Licitação, Compras e Contratos.

EDITAL DE LICITAÇÃO

**PROCESSO LICITATÓRIO Nº. 052/2023
PREGÃO PRESENCIAL Nº. 024/2023
1ª Alteração**

**OBJETO: CONTRATAÇÃO DE EMPRESA PARA SERVIÇO DE
MODIFICAÇÃO DA REDE PRINCIPAL DE OXIGÊNIO DO HMSS.**

**ABERTURA DA SESSÃO DO PREGÃO PRESENCIAL: Dia
19/05/2023, às 08hs30min.**

**CONSULTAS AO EDITAL E DIVULGAÇÃO DE
INFORMAÇÕES: na internet no site
www.brasiliademinas.mg.gov.br**

TELEFONE: (38)3231 – 1475.

**ESCLARECIMENTOS ATRAVÉS DO EMAIL:
licitacao@brasiliademinas.mg.gov.br**

HORÁRIO DE ATENDIMENTO: 07hs00min às 13hs00min.

REFERÊNCIA DE TEMPO: Horário de Brasília/DF.



Prefeitura Municipal de Brasília de Minas Estado de Minas Gerais
Secretaria Municipal de Planejamento, Fazenda e Gestão.
Departamento de Licitação, Compras e Contratos.

PREÂMBULO

1ª Alteração

EDITAL DE PREGÃO PRESENCIAL N.º 024/2023

PROCESSO LICITATÓRIO N.º 052/2023

DATA DA REALIZAÇÃO: 19/05/2023.

HORÁRIO: 08hs30min

LOCAL: Sala de Reunião da CPLJ situada à Rua Coronel Sansão, 506, sala 202, Centro – Brasília de Minas - MG.

ÓRGÃO PARTICIPANTE DESTE CERTAME: Secretaria Municipal de Saúde.

O Município de Brasília de Minas torna público que se acha aberta, nesta unidade, licitação na modalidade **PREGÃO PRESENCIAL**, do tipo **MENOR PREÇO POR ITEM**, objetivando a **CONTRATAÇÃO DE EMPRESA PARA SERVIÇO DE MODIFICAÇÃO DA REDE PRINCIPAL DE OXIGÊNIO DO HMSS**, que será regido pela Lei Federal nº 10.520, de 17 de julho de 2002, pelo Decreto Municipal nº 3.089 de 16 de dezembro de 2011, pelo Decreto Municipal nº 3.105 de 10 de abril de 2012, pelo Decreto Federal nº 7.892 de 23 de janeiro de 2013, aplicando-se subsidiariamente, no que couber, as disposições da Lei Federal nº 8.666, de 21 de junho de 1993 e ainda pela Lei Complementar nº 123/2006 (Estatuto Nacional da ME e EPP), com alterações posteriores, e demais normas regulamentares aplicáveis à espécie.

As propostas deverão obedecer às especificações deste instrumento convocatório e anexos que dele fazem parte integrante.

Os envelopes contendo a proposta e os documentos de habilitação serão recebidos na sessão pública de processamento do Pregão, após o credenciamento dos interessados que se apresentarem.

A sessão de processamento do pregão (credenciamento, recebimento dos documentos e propostas, abertura dos envelopes) será realizada na Sala de Reunião da CPLJ situada à Rua Coronel Sansão, 506, sala 202, – Brasília de Minas - MG, iniciando-se no **dia 19/05/2023, às 08hs30min**, e será conduzida pela Pregoeira com o auxílio da Equipe de Apoio, todos designados nos autos do processo em epígrafe.

Será admitido tolerância de 15 (quinze) minutos após horário estabelecido conforme acima para os licitantes interessados entregarem os envelopes (habilitação e proposta), após o tempo tolerável não será aceito protocolos de envelopes nº 01 e nº 02.

Cópia integral do edital e seus anexos (disponibilizar mídia para gravação, somente Pendrive) serão disponibilizados no endereço acima informado, bem como pelo e-mail: licitacao@brasiliademinas.mg.gov.br

1 - DO OBJETO

A presente licitação tem por objeto o **CONTRATAÇÃO DE EMPRESA PARA SERVIÇO DE MODIFICAÇÃO DA REDE PRINCIPAL DE OXIGÊNIO DO HMSS**, conforme descrição do termo de referência - anexo I deste Edital.

2 - DA PARTICIPAÇÃO

2.1 Poderão participar do certame empresas interessadas que atuem no ramo de atividade pertinente ao Objeto da contratação e que preencham as condições de credenciamento



Prefeitura Municipal de Brasília de Minas Estado de Minas Gerais
Secretaria Municipal de Planejamento, Fazenda e Gestão.
Departamento de Licitação, Compras e Contratos.

constantes deste Edital. O documento de habilitação jurídica deverá expressar o Objeto social pertinente e compatível com o Objeto da licitação.

2.2 Será concedido tratamento favorecido para as microempresas e empresas de pequeno porte, e para o microempreendedor individual - MEI, nos limites previstos na Lei Complementar nº 123, de 2006.

2.3 – **Não será admitida nesta licitação a participação de:**

2.3.1 – Empresas com falência judicialmente decretada ou que tenham sido declaradas inidôneas para licitar ou contratar no âmbito da União, Estados, Distrito Federal ou Municípios e nas respectivas entidades da administração indireta, ou que tenham sido suspensas de participar de licitação e/ou impedidas de contratar com o Município de Brasília de Minas / MG;

2.3.1.1 – Poderá ser realizada diligência para fins de atendimento ao disposto no item anterior, inclusive pesquisa junto aos Cadastro de Empresas Inidôneas e Suspensas – CEIS e/ou Consulta Consolidada TCU.

2.3.2 – **Interessados que se enquadrem nas vedações contidas no art. 9º da Lei de Licitações e Contratos.** Poderá ser apresentado a **Declaração de não incidência (modelo conforme Anexo VI)** no credenciamento ou juntamente com os envelopes de Proposta e Habilitação.

2.4 – **A observância das vedações do item 2.3 é de inteira responsabilidade da licitante que, pelo descumprimento, sujeita-se às penalidades cabíveis.**

2.5 – Da Visita Técnica:

2.5.1 - É facultado aos interessados realizar visita técnica aos locais onde serão realizados os serviços que compõem o objeto deste certame, informados no Termo de Referência (Anexo I), através de seu (s) representante (s) formalmente designado (s) para se inteirar dos serviços a serem executados e das informações que se fizerem necessárias, de modo que a formulação de sua proposta cubra todos os custos decorrentes da execução. A declaração de que realizou a visita técnica deverá ser emitida pela licitante, na forma do **Anexo VIII, ou o de que não realizou, na forma do Anexo IX, que integrará os documentos de habilitação.**

2.5.2 - O licitante, durante a visita técnica, será acompanhado por um servidor representante da administração municipal para os fins do presente certame. Após a visita emitirá um atestado que deverá ser anexado à Declaração de Visita Técnica referida no subitem anterior.

2.5.3 – **As empresas que desejarem fazer a visita técnica poderão agendá-la através do contato telefônico, pelo número (38) 9 9971-6702, com o Coordenador de Manutenções do HMSS, Sr. Giovane Alves.**

3 – DOS ESCLARECIMENTOS E IMPUGNAÇÃO DO EDITAL

3.1 – Impugnações aos termos deste Edital poderão ser interpostas até dois dias úteis antes da data fixada para recebimento das propostas, mediante petição que deverá ser protocolada no Setor de Licitação, localizado na Rua Coronel Sansão, 506, sala 202, Centro - Brasília de Minas, cabendo à pregoeira decidir sobre o requerimento no prazo de 24 (vinte e quatro) horas;

3.2 – Quando encaminhados pelos correios, as impugnações e esclarecimentos, deverão ser entregues no local supramencionado e no prazo legal, não se responsabilizando o município de Brasília de Minas por extravios que possam ocorrer.

3.3 – As impugnações e pedidos de esclarecimentos citados no subitem anterior, poderão ser protocolizados diretamente no setor de licitações, situado na rua Coronel Sansão, nº 506, sala 202, Centro, nesta cidade de Brasília de Minas/MG, CEP: 39330-000, observados os horários de expediente público municipal, OU, preferencialmente, serem enviados digitalizados para o e-mail licitacao@brasiliademinas.mg.gov.br, até as 23h59min59seg do último dia do prazo.

3.3.2 – O eventual envio dos documentos, mencionados no item anterior, digitalizados via e-mail não dispensa a entrega, dos respectivos documentos físicos à Pregoeira, que poderá



Prefeitura Municipal de Brasília de Minas Estado de Minas Gerais
Secretaria Municipal de Planejamento, Fazenda e Gestão.
Departamento de Licitação, Compras e Contratos.

ocorrer pessoalmente, observadas as prescrições do subitem 3.3, ou, pela Empresa Brasileira de Correios e Telégrafos.

3.3.3 – Na hipótese do disposto no subitem 3.3.2, o prazo para a providência mencionada é de 48 horas contadas a partir do final do prazo para impugnações, conforme o caso.

3.3.4 – As minutas de impugnações, bem como qualquer outro documento congênere, ainda que digitalizados, deverão estar devidamente assinados quando de sua(s) entrega(s) à Pregoeira.

3.3.5- O Município de Brasília de Minas só se responsabilizará por aqueles que obtiverem respostas de recebimentos.

3.4 – Pedidos de esclarecimentos também poderão ser feito através do telefone (38) 3231-1475;

3.5 - A petição deverá conter os dados que identifiquem o licitante e o número do processo e do pregão e ser dirigida à autoridade subscritora do Edital;

3.5.1 – Caso seja acolhida a impugnação contra o ato convocatório e, configurado o prejuízo na formulação das propostas, será designada nova data para a realização do certame.

3.6 – Decairá do direito a impugnar os termos deste Edital perante o Município de Brasília de Minas, a proponente que, tendo-o aceito sem objeções, vier a apontar, depois da abertura dos envelopes de Habilitação, falhas ou irregularidades, hipótese em que tal comunicação não terá efeito de recurso.

4 - CRENCIAMENTO (FORA DOS ENVELOPES)

a) **Cópia da Carteira de Identidade** ou documento equivalente com foto;

b) **Declaração de Pleno Atendimento**, conforme modelo do anexo III;

c) **Documento da Pessoa Jurídica**, constando o Objeto Social e a administração da empresa, podendo ser:

c.1 - **Registro comercial**, no caso de empresa individual;

c.2 - **Ato constitutivo, estatuto ou contrato social** em vigor ou última alteração se nesta constar o objeto social e a administração da empresa, devidamente registrado na Junta Comercial em se tratando de sociedades comerciais;

c.3 - Documentos de eleição dos atuais administradores, tratando-se de **sociedades por ações**, acompanhados da documentação mencionada na alínea c.2, deste subitem;

c.4 - Ato constitutivo devidamente registrado no Cartório de Registro Civil de Pessoas Jurídicas tratando-se de **sociedades civis**, acompanhado de prova da diretoria em exercício;

c.5 - Decreto de autorização e ato de registro ou autorização para funcionamento expedido pelo órgão competente, tratando-se de **empresa ou sociedade estrangeira** em funcionamento no país, quando a atividade assim o exigir.

d) **Declaração de Microempresa ou Empresa de Pequeno Porte** (Anexo IV);

e) Instrumento de mandato, quando for o caso, com firma reconhecida (do dirigente ou sócio) ou documento hábil que comprove poderes para a prática de atos pertinentes a Processos Licitatórios, tais como: formular lances, negociar preço, interpor recursos e desistir de sua interposição.

e.1) Quando realizado por meio de instrumento de mandato, deverá, ainda, ser apresentada cópia autenticada do respectivo Estatuto ou Contrato Social ou, última alteração deste, no qual sejam expressos os poderes decorrentes da investidura, bem como o objeto social da empresa.

4.2 – Durante a(s) sessão (ões) desta licitação, somente o representante credenciado - mediante entrega de carta de credenciamento (com firma reconhecida) - poderá se manifestar em favor do (a) credenciante.

4.3 – Cada licitante deverá indicar apenas um representante.



Prefeitura Municipal de Brasília de Minas Estado de Minas Gerais
Secretaria Municipal de Planejamento, Fazenda e Gestão.
Departamento de Licitação, Compras e Contratos.

4.4 - Após o encerramento do credenciamento e identificação dos representantes das empresas licitantes, a Pregoeira receberá os envelopes de “Proposta Comercial” e “Documentação de Habilitação”.

5 – DOS ENVELOPES PARA PARTICIPAÇÃO

5.1 - A proposta e os documentos para habilitação deverão ser apresentados, separadamente, em 02 envelopes fechados e indevassáveis respectivamente, contendo em sua parte externa, além do nome da proponente e todos os dados que o identifiquem, os seguintes dizeres:

Envelope n.º 01 – Proposta
Pregão Presencial nº 024/2023
Razão Social do Proponente:
CNPJ:
Email:
Fone:

Envelope n.º 02 – Habilitação
Pregão Presencial nº 024/2023
Razão Social do Proponente:
CNPJ:
Email:
Fone:

5.2 - A proposta deverá ser elaborada em papel timbrado do licitante e redigida em língua portuguesa, salvo quanto às expressões técnicas de uso corrente, sem rasuras, emendas, borrões ou entrelinhas e ser datada e assinada pelo representante legal da licitante ou pelo procurador.

5.3 - Os documentos necessários à habilitação deverão ser apresentados em original, por qualquer processo de cópia autenticada por tabelião de notas, por servidor público autorizado ou cópia acompanhada do original para autenticação pela pregoeira ou por membro da Equipe de Apoio.

5.4 – Serão aceitas propostas escritas enviadas pelos correios ou entregues por portador (inclusive sem poderes para formular propostas e praticar atos durante a sessão).

6 - DO CONTEÚDO DO ENVELOPE PROPOSTA

6.1 - A proposta de preço deverá ser legível e conter os seguintes elementos:

6.1.1 - Cabeçalho contendo os dados que identifiquem a empresa;

6.1.2 – Número do Pregão;

6.1.3 - Descrição do objeto da presente licitação **em conformidade com as especificações do Anexo I deste Edital.**

6.1.4 – **Preço unitário e total**, por item, sendo o **valor unitário** a ser julgado, em moeda corrente nacional, em algarismo, apurado à data de sua apresentação, sem inclusão de qualquer encargo financeiro ou previsão inflacionária. Nos preços propostos deverão estar incluídos, além do lucro, todas as despesas e custos, como por exemplo: transportes, tributos de qualquer natureza e todas as despesas, diretas ou indiretas, relacionadas com o fornecimento do objeto da presente licitação.

6.1.5 – **Prazo de validade da proposta de no mínimo 60 (sessenta) dias.**

6.2 – Não haverá quantidade mínima para cotação dos itens.

6.3 – **Serão desclassificadas as propostas que:**



Prefeitura Municipal de Brasília de Minas Estado de Minas Gerais
Secretaria Municipal de Planejamento, Fazenda e Gestão.
Departamento de Licitação, Compras e Contratos.

6.3.1 – Não atendam às exigências e requisitos estabelecidos neste Edital ou que imponham condições;

6.3.2 – Apresentem valores manifestamente inexequíveis, nos termos da lei de regência;

6.3.2.1- Considera-se inexequível a proposta de preços ou menor lance que, comprovadamente, for insuficiente para a cobertura dos custos da contratação, apresente preços global ou unitários simbólicos, irrisórios ou de valor zero, incompatíveis com os preços dos insumos.

6.3.3 – Sejam omissas, vagas ou apresentem irregularidades ou defeitos capazes de impedir o Julgamento;

6.4 - **O valor máximo que esta administração registrará em ata é o equivalente ao preço médio de cada um dos itens inseridos nas Tabelas do Termo de Referência (Anexo I).**

6.5 – Os valores apresentados poderão ter números até 02 (duas) casas após a vírgula.

6.6 – **Não serão motivos de desclassificação as simples omissões irrelevantes para o entendimento da proposta e que não causem prejuízo à Administração, a critério da Pregoeira.**

6.7 – Modelo de Proposta conforme Anexo II deste edital.

7 - DO CONTEÚDO DO ENVELOPE “DOCUMENTOS PARA HABILITAÇÃO”

7.1 - O Envelope "Documentos de Habilitação" deverá conter os documentos a seguir relacionados os quais dizem respeito a:

7.2 - HABILITAÇÃO JURÍDICA:

7.2.1 - **Registro comercial**, no caso de empresa individual;

7.2.2 - Ato constitutivo, estatuto ou **contrato social** em vigor ou última alteração se nesta constar o objeto social e a administração da empresa, devidamente registrado na Junta Comercial em se tratando de sociedades comerciais;

7.2.3 - Documentos de eleição dos atuais administradores, tratando-se de **sociedades por ações**, acompanhados da documentação mencionada na alínea 7.2.2, deste subitem;

7.2.4 - Ato constitutivo devidamente registrado no Cartório de Registro Civil de Pessoas Jurídicas tratando-se de **sociedades civis**, acompanhado de prova da diretoria em exercício;

7.2.5 - Decreto de autorização e ato de registro ou autorização para funcionamento expedido pelo órgão competente, tratando-se de **empresa ou sociedade estrangeira** em funcionamento no país, quando a atividade assim o exigir.

7.2.6 – Não será necessário a apresentação deste subitem 7.2 tendo este sido apresentado o contrato consolidado e/ou todas as alterações na fase de credenciamento.

7.3 - QUALIFICAÇÃO ECONÔMICO-FINANCEIRA:

7.3.1 – **Certidão Negativa para falência ou concordata** expedida pelo Cartório Distribuidor da sede da licitante ou emitida via internet, cuja data de expedição não anteceda em mais de 90 (noventa) dias da data de recebimento e abertura dos envelopes.

7.4 - REGULARIDADE FISCAL:

7.4.1 - Prova de regularidade com as **Fazendas Federal, Estadual e Municipal**, relativas à sede da licitante;

7.4.2– Prova de regularidade de débito para com o Fundo de Garantia por Tempo de Serviço **(FGTS)**;

7.4.3 – Prova de inexistência de débitos inadimplidos perante a Justiça do Trabalho, mediante a apresentação de certidão negativa **(CNDT)**.

7.4.4 – **Declaração que não emprega menor**, deverá ser reproduzida em papel timbrado e preenchida com os dados da empresa, assinada pelo representante da empresa licitante.



Prefeitura Municipal de Brasília de Minas Estado de Minas Gerais
Secretaria Municipal de Planejamento, Fazenda e Gestão.
Departamento de Licitação, Compras e Contratos.

Essa declaração é necessária em cumprimento às exigências das Leis 8.666/93 (Anexo V).

7.4.5 - **Prova de inscrição** no Cadastro Nacional de Pessoa Jurídica - **CNPJ (emissão não superior a 90 dias).**

7.5 – HABILITAÇÃO TÉCNICA:

7.5.1 - Apresentação de no mínimo 01 (um) **atestado de capacidade técnica**, fornecido por pessoa jurídica do Direito Público ou Privado, comprovando que a empresa licitante está apta a desempenhar atividade pertinente e compatível em características, prazos e quantidades;

7.5.1.1 – Item de maior relevância:

- Instalação de rede de gases medicinais

7.5.2 – Registro junto ao CREA através da **Certidão de Registro e Quitação de Pessoa Jurídica**, bem como a **Certidão de Registro e Quitação do(s) seu(s) responsável(eis) Técnico** pertencente ao quadro da empresa com registro no Conselho Regional de Engenharia e Agronomia, devendo ser **comprovado**.

7.5.2.1 - Para fins de comprovação do vínculo profissional, disposto na alínea “7.5.2” deste subitem, será feito através da apresentação dos seguintes documentos, conforme o caso, **até o momento da assinatura do contrato**.

I) Sócio: cópia do contrato social e sua última alteração, devidamente registrados no órgão competente;

II) Diretor: cópia do Contrato Social, em se tratando de firma individual ou limitada ou cópia do estatuto social e da ata de eleição devidamente publicada na imprensa, em se tratando de sociedade anônima;

III) Empregado permanente da empresa: cópia do contrato de trabalho por tempo indeterminado ou qualquer documento comprobatório de vínculo empregatício previsto na legislação de regência da matéria;

IV) Profissional contratado: cópia do contrato de prestação de serviços, celebrado entre o profissional e o licitante de acordo com a legislação civil comum, com firma reconhecida em cartório.

7.6 – DA DECLARAÇÃO:

7.6.1 - **Declaração de que o serviço terá garantia mínima de 12 meses** contados a partir da entrega definitiva da execução do objeto (Anexo X).

7.7- DISPOSIÇÕES GERAIS DA HABILITAÇÃO:

7.7.1 – Na hipótese de não constar prazo de validade nas certidões apresentadas, a Administração aceitará como válidas as expedidas até 90 (noventa) dias imediatamente anteriores à data de apresentação das propostas.

7.7.2 – Serão aceitas como prova de regularidade para com as Fazendas, certidões positivas com efeito de negativas e certidões positivas que noticiem em seu corpo que os débitos estão judicialmente garantidos ou com sua exigibilidade suspensa.

7.7.3 – Sob pena de inabilitação, todos os documentos deverão estar em nome do proponente e, preferencialmente, com número do CNPJ e com o endereço respectivo, observando ainda o que segue, conforme preceitua a legislação vigente:

7.7.3.1 – Se o proponente for a matriz, todos os documentos deverão estar em nome da matriz;

7.7.3.2 – Se o proponente for a filial, todos os documentos deverão estar em nome da filial, exceto aqueles documentos que, pela própria natureza, comprovadamente, forem emitidos somente em nome da matriz.



Prefeitura Municipal de Brasília de Minas Estado de Minas Gerais
Secretaria Municipal de Planejamento, Fazenda e Gestão.
Departamento de Licitação, Compras e Contratos.

7.7.4 – A ausência de documento ou a apresentação dos documentos de habilitação em desacordo com o previsto neste título inabilitará o licitante.

7.7.5 - Não será aceita a substituição, por documentos de meros protocolos, que se destinem a comprovar estado ou situação de pessoa ou coisa.

7.7.6 - Caso o licitante detentor do menor preço seja qualificado como microempresa ou empresa de pequeno porte deverá apresentar toda a documentação exigida para efeito de comprovação de regularidade fiscal, mesmo que esta apresente alguma restrição, sob pena de inabilitação.

8 - DO PROCEDIMENTO E DO JULGAMENTO

8.1 - No horário e local indicados no preâmbulo, será aberta a sessão de processamento do Pregão, iniciando-se com o credenciamento dos interessados em participar do certame.

8.2 – Encerrada a fase de credenciamento, a Pregoeira declarará aberta a Sessão do Pregão, oportunidade em que não mais se aceitará novos licitantes, dando-se início ao recebimento dos envelopes contendo a Proposta e a Documentação de Habilitação, exclusivamente dos participantes devidamente credenciados.

8.3 – A análise das propostas pela Pregoeira visará ao atendimento das condições estabelecidas neste Edital e seus anexos, sendo desclassificadas as propostas:

8.3.1 – Cujo objeto não atenda as especificações, prazos e condições fixados no Edital;

8.3.2 – Que apresentem preço baseado exclusivamente em proposta dos demais licitantes.

8.4 – No tocante aos preços, as propostas serão verificadas quanto à exatidão das operações aritméticas que conduziram ao valor total orçado, procedendo-se às correções no caso de eventuais erros, tomando-se como corretos os preços unitários. As correções efetuadas serão consideradas para apuração do valor da proposta.

8.5 – Serão desconsideradas ofertas ou vantagens baseadas nas propostas das demais licitantes.

8.6 - O critério de julgamento será o menor preço.

8.7 – As propostas não desclassificadas serão selecionadas para a etapa de lances, com observância dos seguintes critérios:

8.7.1 – Seleção da proposta de menor preço e as demais com preços até 10% superiores àquela;

8.7.2 – Não havendo pelo menos 03 (três) preços na condição definida na alínea anterior, serão selecionadas as propostas que apresentarem os menores preços, até o máximo de 03 (três);

8.7.3 – No caso de empate nos preços, serão admitidas todas as propostas empatadas, independentemente do número de licitantes.

8.8 - A Pregoeira convidará individualmente os autores das propostas selecionadas a formular lances de forma sequencial, a partir do autor da proposta de maior preço e os demais em ordem decrescente de valor, decidindo-se por meio de sorteio no caso de empate de preços.

8.9 – Em caso de empate, o sistema¹ utilizado para julgamento selecionará qual licitante dará o primeiro lance, e assim sucessivamente até a definição completa da ordem de lances.

8.10 - **Os lances deverão ser formulados por item**, em valores distintos e decrescentes, inferiores à proposta de menor preço, observada a redução mínima, que será estipulada pela pregoeira no ato do pregão, aplicável inclusive em relação ao primeiro.

8.11 – Caso a licitação seja de ampla concorrência, será assegurado como critério de desempate, entre as pessoas jurídicas, a preferência de contratação para as microempresas e empresas de pequeno porte.

8.11.1 – Entende-se por empate aquelas situações em que as propostas apresentadas pelas microempresas e empresas de pequeno porte sejam iguais ou até 5% (cinco por cento) superiores à proposta mais bem classificada;

¹ Sistema de Gestão Público Integrado - Síntese, Tecnologia e Informática LTDA, versão atualizada.



Prefeitura Municipal de Brasília de Minas Estado de Minas Gerais
Secretaria Municipal de Planejamento, Fazenda e Gestão.
Departamento de Licitação, Compras e Contratos.

8.11.2 – Para efeito do disposto na cláusula anterior, ocorrendo o empate, proceder-se-á da seguinte forma:

8.11.2.1 - A microempresa ou empresa de pequeno porte mais bem classificada poderá apresentar proposta de preço inferior àquela considerada vencedora do certame, situação em que será adjudicado em seu favor o objeto licitado;

8.11.2.2 - Não ocorrendo a contratação da microempresa ou empresa de pequeno porte, na forma do item 8.11.2.1, serão convocadas as remanescentes que porventura se enquadrem na hipótese dos §§ 1º e 2º do artigo 44 da Lei Complementar nº 123/06, conforme o caso e modalidade licitatória, na ordem classificatória, para o exercício do mesmo direito;

8.11.2.3 – No caso de equivalência dos valores apresentados pelas microempresas e empresas de pequeno porte que se encontrem nos intervalos estabelecidos nos §§ 1º e 2º do artigo 44 da Lei Complementar nº 123/06, será realizado sorteio entre elas para que se identifique aquela que primeiro poderá apresentar melhor oferta.

8.12 – Na hipótese da não-contratação das microempresas e empresas de pequeno porte, o objeto licitado será adjudicado em favor da proposta do menor preço.

8.13 – O disposto anteriormente em relação às microempresas e empresas de pequeno porte só se aplicará quando a melhor oferta inicial não tiver sido apresentada por microempresa ou empresa de pequeno porte.

8.14 - A etapa de lances será considerada encerrada quando todos os participantes dessa etapa declinarem da formulação de lances, com exceção da melhor proposta.

8.15 - A Pregoeira poderá negociar com o autor da oferta de menor valor com vistas à redução do preço.

8.16 - Após a negociação, a Pregoeira examinará a aceitabilidade do menor preço, decidindo motivadamente a respeito.

8.17 - A aceitabilidade será aferida a partir dos preços de mercado vigentes na data da apresentação das propostas, apurados mediante pesquisa realizada pelo órgão licitante, que será juntada aos autos por ocasião do julgamento.

8.18 - Considerada aceitável a oferta de menor preço, será aberto o envelope contendo os documentos de habilitação de seu autor.

8.19 - Eventuais falhas, omissões ou outras irregularidades nos documentos de habilitação, poderão ser sanadas na sessão pública de processamento do Pregão, até a decisão sobre a habilitação, inclusive mediante verificação efetuada por meio eletrônico hábil de informações.

8.20 - A verificação será certificada pela Pregoeira e deverão ser anexados aos autos os documentos passíveis de obtenção por meio eletrônico, salvo impossibilidade devidamente justificada.

8.20.1 - A Administração não se responsabilizará pela eventual indisponibilidade dos meios eletrônicos de informações, no momento da verificação. Ocorrendo essa indisponibilidade e não sendo apresentados os documentos alcançados pela verificação, a licitante será inabilitada.

8.21 - Constatado o atendimento dos requisitos de habilitação previstos neste Edital, a licitante será habilitada e declarada vencedora do certame.

8.22 - Se a oferta não for aceitável, ou se a licitante desatender as exigências para a habilitação, a Pregoeira examinará a oferta subsequente de menor preço, negociará com o seu autor, decidirá sobre a sua aceitabilidade e, em caso positivo, verificará as condições de habilitação e assim sucessivamente, até a apuração de uma oferta aceitável cujo autor atenda aos requisitos de habilitação, caso em que será declarado vencedor.

8.23 – Da Sessão lavrar-se-á Ata circunstanciada, na qual serão registrados todos os atos do procedimento e as ocorrências relevantes, e que, no final será assinada pela Pregoeira e Equipe de Apoio.

8.24 – Caso a situação de empate persista entre os participantes, será adotado o critério da preferência, sucessivamente: aos bens produzidos no Brasil, produzidos por empresas brasileiras ou produzidos por empresas que invistam em pesquisa e no



Prefeitura Municipal de Brasília de Minas Estado de Minas Gerais
Secretaria Municipal de Planejamento, Fazenda e Gestão.
Departamento de Licitação, Compras e Contratos.

desenvolvimento de tecnologia no País. Se ainda assim persistir a situação de empate, será realizado sorteio em sessão pública para a qual todos os licitantes serão convocados.

9 - DO RECURSO, DA ADJUDICAÇÃO, DA HOMOLOGAÇÃO E DA ASSINATURA DO CONTRATO

9.1 – Declarada vencedora, a licitante que quiser recorrer deverá manifestar imediata e motivadamente a sua intenção, abrindo-se então o prazo de 03 (três) dias para apresentação de memoriais, ficando as demais licitantes desde logo intimadas para apresentar contrarrazões em igual número de dias, que começarão a correr no término do prazo do recorrente, sendo-lhes assegurada vista imediata dos autos na repartição pública.

9.2 - A ausência de manifestação imediata e motivada da licitante importará: a decadência do direito de recurso, a adjudicação do Objeto do certame pela Pregoeira à licitante vencedora e o encaminhamento do processo à autoridade competente para a homologação.

9.3 – As Razões e Contrarrazões recursais deverão ser protocoladas, até o último dia do prazo, no Setor de Licitações do Município de Brasília de Minas, situado na Rua Coronel Sansão, 506, sala 202, Centro, Brasília de Minas/MG, observando-se o horário de expediente da repartição pública.

9.4 - Interposto o recurso, a Pregoeira poderá reconsiderar a sua decisão ou encaminhá-lo devidamente informado à autoridade competente, no prazo de 05 (cinco) dias.

9.5 – Os recursos deverão ser decididos no prazo de 05 (cinco) dias úteis.

9.5.1 – Decididos os recursos, a autoridade competente fará a adjudicação do Objeto da licitação à licitante vencedora.

9.5.2 – O acolhimento do recurso importará a invalidação apenas dos atos insuscetíveis de aproveitamento.

9.6 - O recurso terá efeito suspensivo e o seu acolhimento importará a invalidação dos atos insuscetíveis de aproveitamento.

9.7 – Não havendo manifestação de interposição de recursos, a Pregoeira adjudicará os itens ao(s) vencedor (es) do certame.

9.8 - A adjudicação será feita quanto aos itens do Objeto licitado.

9.9 - Se o adjudicatário, convocado dentro do prazo de validade de sua proposta, deixar de assinar o contrato, não tendo solicitado prorrogação de prazo com justificativa aceita pelo Órgão Gestor, o (a) Pregoeiro (a), examinará as propostas subsequentes e a habilitação dos licitantes, segundo a ordem de classificação, até a apuração da proposta que atenda ao Edital, podendo ainda, negociar o preço.

10 - DOS PRAZOS DOS SERVIÇOS E LOCAL DE REALIZAÇÃO DO OBJETO DA LICITAÇÃO

10.1 O objeto deverá ser realizado conforme determinação da **Secretaria Municipal de Saúde de forma integral**. A Contratada deverá atender ao projeto solicitado, após o recebimento da Ordem de Serviço - OS, iniciando os trabalhos em até **7(sete) dias**, devendo finalizá-lo em até **5 (cinco) dias**.

10.2 A Secretaria requisitante poderá recusar todo e qualquer objeto realizado em desacordo com a Ordem de Serviços emitida, imediatamente a partir do recebimento, obrigando-se a Contratada a promover sua substituição, no mesmo prazo, sem qualquer ônus adicional à Contratante.

10.3 Os serviços serão realizados no local previamente informado pela **Secretaria Municipal de Saúde**.

10.4 Não será aceito, no momento da entrega, serviços diferentes daquele constante na proposta vencedora.



Prefeitura Municipal de Brasília de Minas Estado de Minas Gerais
Secretaria Municipal de Planejamento, Fazenda e Gestão.
Departamento de Licitação, Compras e Contratos.

11 - DAS CONDIÇÕES DE RECEBIMENTO DO OBJETO

11.1 A **Secretaria Municipal de Saúde** designa o servidor Fernando Gomes Barbosa, inscrito no CPF nº 014.090.206-65 para funcionar como fiscal do contrato, nos termos do art. 67 da Lei 8666/93, a quem competirá acompanhar e fiscalizar a execução do mesmo.

11.1.2 Por ocasião da entrega, a Contratada deverá colher no comprovante respectivo a data, o nome, o cargo, a assinatura e o número do Registro Geral (RG) do servidor responsável pelo recebimento, o qual será indicado pela secretaria solicitante.

11.2 - Quando do recebimento do objeto será observado, dentre outros critérios, os seguintes:

a) O objeto entregue deverá ser exatamente o mesmo ofertado no **Pregão 024/2023**, não sendo permitida a sua substituição por outro, salvo para evitar prejuízo ao interesse público e desde que devidamente autorizado e justificado pela autoridade competente.

b) O responsável pela entrega deverá aguardar a conferência do recebimento do objeto solicitado no momento da entrega.

11.3 - Constatadas irregularidades no objeto, o Contratante poderá:

11.3.1 - Se disser respeito à qualidade ou quantidade, rejeitá-lo no todo ou em parte, determinando sua adequação ou rescindindo a contratação, sem prejuízo das penalidades cabíveis;

11.3.1.1 - Na hipótese de adequação mencionada, a Contratada deverá fazê-la em conformidade com a indicação da Administração imediatamente, contados da notificação por escrito e mantido o preço inicialmente contratado.

11.4 - O recebimento do objeto dar-se-á definitivamente no prazo de 03 (três) dias úteis, contados da data de entrega do bem, uma vez verificado o atendimento integral da quantidade e das especificações contratadas, mediante Termo de Recebimento Definitivo ou Recibo, firmado pelo servidor responsável.

11.5 – O fiscal do contrato anotar em registro próprio todas as ocorrências relacionadas com a execução do contrato, determinando o que for necessário à regularização das faltas ou defeitos observados.

11.6 – As decisões e providências que ultrapassarem a competência do fiscal do contrato deverão ser solicitadas a seus superiores em tempo hábil para a adoção das medidas convenientes.

11.7 – Para os fins da execução da contratação, o objeto será poderá ser recebido:

a) provisoriamente, para posterior verificação da conformidade do serviço com a especificação; ou

b) definitivamente, após a verificação do serviço e consequente aceitação.

12 - DA FORMA DE PAGAMENTO

12.1 - O pagamento será efetuado em até 30 (trinta) dias após o recebimento definitivo e a apresentação da nota fiscal, bem como dos documentos exigidos no item 7.4 deste edital, no Centro Administrativo da Prefeitura Municipal de Brasília de Minas, situada à Rua Coronel Sansão, 506, sala 101, – Centro, na forma prevista no item 11.4.

12.1.1 – Na ocorrência de fato que acarrete dificuldades de pagamento na data prevista e, sendo o mesmo estranho à vontade da administração municipal, esta se reserva o direito de prorrogar o prazo de pagamento em até 30 dias a partir do último dia do prazo mencionado no item anterior, sem que isso implique aplicação de multas e/ou juros.

12.1.2 – Toda e qualquer alteração na data prevista para o pagamento deverá estar devidamente motivada nos autos do processo licitatório.

12.2 - As notas fiscais/faturas que apresentarem incorreções serão devolvidas à Contratada, e seu vencimento ocorrerá 30 (trinta) dias úteis após a data da correção do vício e reapresentação à Administração Municipal.

12.3 – No caso do pagamento não ser efetuado no prazo apontado no item 12.1, ou, na ocorrência hipótese prevista no subitem 12.1.1, desde que a contratada não tenha concorrido



Prefeitura Municipal de Brasília de Minas Estado de Minas Gerais
Secretaria Municipal de Planejamento, Fazenda e Gestão.
Departamento de Licitação, Compras e Contratos.

de alguma forma para tanto, fica convencionado que os encargos moratórios devidos pela prefeitura Municipal de Brasília de Minas, entre a última data prevista para o pagamento e a correspondente ao efetivo adimplemento da parcela serão pagos mediante solicitação da contratada, e calculados, “*pro rata tempore*”, da seguinte maneira: O valor devido (NF) será corrigido pelo INPC (Índice Nacional de Preços ao Consumidor) apurado pela Fundação Instituto Brasileiro de Geografia e Estatística-IBGE acrescido de uma taxa de juros de 0,5%(meio por cento) ao mês.

12.4 - Os preços registrados, permanecerão fixos e irremovíveis, salvo nas hipóteses previstas no item **21 – DA REVISÃO DOS PREÇOS REGISTRADOS.**

13 – DA DOTAÇÃO ORÇAMENTÁRIA

13.1 — As despesas decorrentes da contratação do Objeto deste Pregão correrão à conta dos recursos específicos consignados no orçamento da PREFEITURA MUNICIPAL DE BRASÍLIA DE MINAS, nas dotações orçamentárias:

Ficha	Código Orçamentário	Fonte	Recursos
628	08.01.01.10.122.0013.2093.33903900	1500001002	Municipal
779	08.01.03.10.302.0011.2104.33903900	1500001002	Municipal

14 - DA CONTRATAÇÃO

14.1 – A Administração Municipal convocará regularmente o interessado para assinar o termo de contrato, aceitar ou retirar o instrumento equivalente, dentro do prazo e condições estabelecidos neste Edital, sob pena de decair do direito à contratação, sem prejuízo das sanções previstas no item 15 e das demais legalmente estabelecidos no art. 81 da Lei Nacional nº 8.666/93.

14.1.1 - A contratação decorrente desta licitação será formalizada mediante Termo de Contrato, emissão de Nota de Empenho, Ordem de Fornecimento ou outro instrumento equivalente. **A empresa vencedora terá prazo de 05 (cinco) dias corridos**, contados a partir da data de recebimento da convocação, **para assinatura do Termo de Contrato** ou retirada da Ordem de Fornecimento ou instrumento equivalente.

14.1.2 - Se, por ocasião da contratação, as certidões de regularidades de débitos da Adjudicatária perante o Fundo de Garantia por Tempo de Serviço (FGTS), estiverem com o prazo de validade vencido, o órgão licitante verificará a situação por meio eletrônico hábil de informações, certificando nos autos do processo a regularidade e anexando os documentos passíveis de obtenção por tais meios, salvo impossibilidade devidamente justificada.

14.1.3 - Se não for possível atualizá-las por meio eletrônico hábil de informações a Adjudicatária será notificada para, no prazo de 03 (três) dias úteis, comprovar a sua situação de regularidade de que trata o subitem 14.1.1, mediante a apresentação das certidões respectivas, com prazos de validade em vigência, sob pena de a contratação não se realizar.

14.2 - Quando a Adjudicatária, convocada dentro do prazo de validade de sua proposta, não apresentar a situação regular de que trata o subitem 14.1.1, será convocada outra licitante, observada a ordem de classificação das ofertas.

14.3 – O(s) contrato(s) firmado(s) por esta Administração Pública Municipal, em decorrência deste certame, conferem-lhe a prerrogativa de: a) modificá-los, unilateralmente, para melhor adequação às finalidades de interesse público, respeitados os direitos do contratado; b) rescindi-los, unilateralmente, nos casos especificados no inciso I do art. 79 da Lei Nacional nº 8.666/93; c) Fiscalizar-lhes a execução; e, d) aplicar sanções motivadas pela inexecução total ou parcial do ajuste.

14.4 – Na hipótese de o convocado não assinar o termo de contrato ou não aceitar ou retirar o instrumento equivalente no prazo e condições estabelecidos, a Administração Municipal poderá convocar os licitantes remanescentes, na ordem de classificação, para fazê-lo em



Prefeitura Municipal de Brasília de Minas Estado de Minas Gerais
Secretaria Municipal de Planejamento, Fazenda e Gestão.
Departamento de Licitação, Compras e Contratos.

igual prazo e nas mesmas condições propostas pelo primeiro classificado, inclusive quanto aos preços atualizados de conformidade com o ato convocatório, ou revogar a licitação sem prejuízo da aplicação do disposto no art. 7º da Lei nº 10.520/02 e, subsidiariamente, no art. 81 da Lei Nacional nº 8.666/93.

14.5 – Os contratos decorrentes do presente certame poderão ser alterados, com as devidas justificativas: a) unilateralmente pela Contratante, quando necessária a modificação do valor contratual em decorrência de acréscimo ou diminuição quantitativa de seu Objeto; b) por convenção das partes, quando necessária a modificação do modo de fornecimento, em face tanto da verificação técnica da inaplicabilidade dos termos contratuais originários, como da verificação técnica da necessidade superveniente de readequação do modo e/ou tempo do fornecimento/serviços com vistas à eficiência, ou, para restabelecer a relação que as partes pactuaram inicialmente entre os encargos do contratado e a retribuição da administração para a justa remuneração do fornecimento, objetivando a manutenção do equilíbrio econômico-financeiro inicial do contrato, na hipótese de sobrevirem fatos imprevisíveis, ou previsíveis porém de consequências incalculáveis, retardadores ou impeditivos da execução do ajustado, ou, ainda, em caso de força maior, caso fortuito ou fato do príncipe, configurando álea econômica extraordinária e extracontratual.

14.6 – O contratado fica obrigado a aceitar, nas mesmas condições contratuais, os acréscimos ou supressões que se fizerem nas compras/serviços, até 25% (vinte e cinco por cento) do valor inicial atualizado do contrato.

14.7 – A variação do valor contratual para fazer face ao reajuste de preços previsto no próprio contrato, as atualizações, compensações ou penalizações financeiras decorrentes das condições de pagamento nele previstas, bem como o empenho de dotações orçamentárias suplementares até o limite do seu valor corrigido, não caracterizam alteração do mesmo, podendo ser registrados por simples apostila, dispensando a celebração de aditamento.

14.8 – A inexecução total ou parcial do contrato enseja a sua rescisão, com as consequências contratuais e as previstas em Lei ou regulamento.

14.8.1 – As hipóteses de rescisão do contrato e as consequências dela advinda, bem como todas as demais disposições que regularão a contratação constam da Minuta Contratual, Anexo e parte integrante deste Edital.

15 - DAS SANÇÕES PARA O CASO DE INADIMPLEMTO

15.1. O FORNECEDOR BENEFICIÁRIO/CONTRATADA, deixando de entregar documento exigido, apresentando documentação falsa, ensejando o retardamento da execução do Objeto, não mantendo a proposta, falhando ou fraudando na execução do Contrato, comportando-se de modo inidôneo ou cometendo fraude fiscal, ficará impedida de licitar e contratar o Município de Brasília de Minas e, poderá ser descredenciada no Cadastro Municipal de Fornecedores pelo prazo de até 05 (cinco) anos, sem prejuízo das multas previstas no Contrato e demais cominações legais, sobretudo daquelas inscritas na Lei Nº 8666/93.

15.2. Ficam estabelecidos os seguintes percentuais de multas, aplicáveis quando do descumprimento contratual:

a) 0,3% (zero vírgula três por cento) por dia de atraso na execução do Objeto, ou por dia de atraso no cumprimento de obrigação contratual ou legal, até o 30º (trigésimo) dia, calculados sobre o valor do Contrato, por ocorrência;

b) 20% (vinte por cento) sobre o valor do Contrato, na hipótese do FORNECEDOR BENEFICIÁRIO/CONTRATADA, injustificadamente, desistir do Contrato ou der causa à sua rescisão, bem como nos demais casos de descumprimento contratual, quando o Município de Brasília de Minas, em face da menor gravidade do fato e mediante motivação da autoridade superior, poderá reduzir o percentual da multa a ser aplicada.

15.3. O valor das multas aplicadas, após regular processo administrativo, será descontado dos pagamentos devidos pelo Município de Brasília de Minas. Se os valores não forem



Prefeitura Municipal de Brasília de Minas Estado de Minas Gerais
Secretaria Municipal de Planejamento, Fazenda e Gestão.
Departamento de Licitação, Compras e Contratos.

suficientes, a diferença deverá ser recolhida pelo FORNECEDOR BENEFICIÁRIO/CONTRATADA no prazo máximo de 03 (três) dias úteis, a contar da publicação da decisão de aplicação da sanção.

15.4. Fica desde já ajustado que todo e qualquer valor que vier a ser imputado pelo Município de Brasília de Minas ao FORNECEDOR BENEFICIÁRIO/CONTRATADA, a título de multa ou penalidade, reveste-se das características de liquidez e certeza, para efeitos de execução judicial, nos termos do art. 783 do CPC. Reveste-se das mesmas características qualquer obrigação definida na Ata/Termo de Referência como de responsabilidade do FORNECEDOR BENEFICIÁRIO/CONTRATADA e que, por eventual decisão judicial ou administrativa, venha a ser suportada pelo Município de Brasília de Minas.

15.5. Para assegurar o cumprimento de obrigações definidas no Contrato como de responsabilidade do FORNECEDOR BENEFICIÁRIO/CONTRATADA, o Município de Brasília de Minas poderá reter parcelas de pagamentos ou eventuais créditos de sua titularidade, mediante comunicação escrita ao FORNECEDOR BENEFICIÁRIO/CONTRATADA, bem como executar eventual garantia prestada, conforme o caso, ou interpor medida judicial cabível.

15.6. As multas e penalidades previstas neste Edital/Contrato não têm caráter compensatório, sendo que o seu pagamento não exime ao FORNECEDOR BENEFICIÁRIO/CONTRATADA da responsabilidade pela reparação de eventuais danos, perdas ou prejuízos causados ao Município de Brasília de Minas ou a terceiros, por atos comissivos ou omissivos de sua responsabilidade.

16 - DAS OBRIGAÇÕES DO CONTRATANTE

16.1 - Disponibilizar informações necessárias;

16.2 - Designar servidor responsável pela fiscalização do objeto do certame;

16.3 - Efetuar o pagamento à contratante de acordo com as condições de preço e prazos estabelecidos no contrato;

16.4 - Indicar formalmente o gestor e/ou fiscal para acompanhamento da execução contratual;

16.5 - Facilitar, por todos os meios, o exercício das funções da Contratada, dando-lhe acesso as suas instalações, promovendo o bom atendimento entre seus servidores e os empregados da Contratada e cumprindo suas obrigações estabelecidas neste contrato;

16.6 - Exigir o cumprimento de todas as obrigações assumidas pela Contratada, de acordo com as cláusulas contratuais e os termos de sua proposta;

16.7 - Notificar a Contratada por escrito da ocorrência de eventuais imperfeições, fixando prazo para a sua correção;

16.8 - Efetuar as retenções tributárias devidas sobre o valor da Nota Fiscal/Fatura fornecida pela contratada.

17 - DAS OBRIGAÇÕES DA CONTRATADA

a) Manter-se habilitado junto aos respectivos órgãos de fiscalização da sua categoria, nos mesmos moldes da documentação de habilitação sob pena de rescisão contratual;

b) Comunicar à Contratante qualquer alteração que possa comprometer a manutenção do Contrato;

c) Executar o objeto do certame, sem prejuízo do acompanhamento da execução do objeto da fiscalização;

d) Atender a todas as solicitações e determinações de fiscalização, bem como fornecer todas as informações e elementos necessários à fiscalização;

e) Obedecer às Normas Regulamentadoras - NR, relativas à segurança e medicina do trabalho;



Prefeitura Municipal de Brasília de Minas Estado de Minas Gerais
Secretaria Municipal de Planejamento, Fazenda e Gestão.
Departamento de Licitação, Compras e Contratos.

- f) A Empresa Contratada deverá fornecer aos seus funcionários qualquer Equipamento de Proteção Individual (EPI) necessário a segura execução dos serviços prestados nas instituições;
- g) Será de obrigatoriedade da Empresa Contratada, fornecer aos seus funcionários qualquer equipamento, ferramenta necessária a execução de serviços solicitados;
- h) Cumprir as posturas do Município e as disposições legais Estaduais, Federais que interfiram na execução dos serviços prestados;
- i) Responsabilizar-se pelos danos causados diretamente ao Contratante ou a terceiros decorrentes de sua culpa ou dolo na execução do contrato, não excluindo ou reduzindo essa responsabilidade a fiscalização do Contratante e seu acompanhamento;
- j) Prestar esclarecimentos quando solicitados sobre a execução dos serviços, bem como, prontamente atendê-los;
- k) Manter pessoal em número e capacidade técnica suficiente para cumprir as obrigações assumidas no Certame;
- l) Dar ciência a Secretaria solicitante por escrito (em via física ou por e-mail) sobre qualquer eventualidade nos serviços, em tempo hábil a necessidade apresentada, sempre que necessário;
- m) Realizar o serviço, obedecendo aos requisitos estabelecidos nas normas da NBR/ABNT 12.188 e RDC 50/2022 da ANVISA.
- n) Realizar deslocamento técnico para trabalhos e verificações do serviço no local, quantas vezes forem necessárias sem custos a Contratada;
- o) **Deverá compor o serviço todo material para sua plena realização, como tubos, conexões, material para fixação, soldas, registros, estrutura metálica para suporte a canalização e demais itens que se fizer necessários;**
- p) Atender aos requisitos mínimos para montagem da rede principal de oxigênio:
- ✓ Tubulação em cobre recozido ASTM – B75 (Classe “A”);
 - ✓ Soldas das tubulações executadas pelo processo oxi-acetilênico utilizando-se varetas de “solda prata”;
 - ✓ A tubulação não deverá ser apoiada em outras tubulações;
 - ✓ A tubulação deverá ser sustentada por ganchos, braçadeiras ou suportes apropriados, colocados em intervalos condicionados ao peso, comprimento e material do tubo, para que o mesmo não sofra deslocamento da posição instalada;
 - ✓ Após a montagem, a rede deve ser pintada, a fim de identificar o gás que será utilizado;
 - ✓ Após a montagem, executar testes de estanqueidade na rede, a fim de detectar possíveis vazamentos.
- q) Demais obrigações a serem observadas estão inscritas no Termo de Referência (Anexo I) parte integrante do **Edital Pregão Presencial nº 024/2023**.

18 – DO ESTIMATIVO DAS QUANTIDADES A SEREM ADQUIRIDAS

18.1. A estimativa de quantidades a serem adquiridas são as mesmas descritas no Termo de Referência, Anexo I do Edital.

19 - DAS DISPOSIÇÕES FINAIS

19.1 - As normas disciplinadoras desta licitação serão interpretadas a favor da ampliação da disputa, respeitada à igualdade de oportunidade entre as licitantes e desde que não comprometam o interesse público, a finalidade e a segurança da contratação.

19.2 - **O resultado do presente certame será divulgado no quadro de avisos da Prefeitura Municipal de Brasília de Minas.**

19.3 - Os envelopes contendo os documentos de habilitação das demais licitantes ficarão à disposição para retirada no Setor de Licitações do Município Brasília de Minas, após a



Prefeitura Municipal de Brasília de Minas Estado de Minas Gerais
Secretaria Municipal de Planejamento, Fazenda e Gestão.
Departamento de Licitação, Compras e Contratos.

homologação do certame.

19.4 - Os casos omissos do presente Pregão serão solucionados pela pregoeira, que poderá adotar medidas saneadoras durante a tramitação do certame e em especial na Sessão do Pregão, relevar omissões puramente formais observadas na documentação e proposta, desde que não contrariem a legislação vigente e não comprometa a lisura da licitação, sendo possível a promoção de diligências junto às licitantes durante o trâmite da Sessão, destinadas a esclarecer ou a complementar a instrução do processo.

19.5 – As condições do Edital poderão ser alteradas, com fixação de nova data e horário para a realização da sessão, podendo haver recontagem no prazo conforme no art. 4ª, inciso v da lei nº 10.520/2002 se a alteração promovida no edital afetar a formulação de proposta, sem que caiba aos participantes qualquer reclamação ou indenização.

19.6 – A presente licitação não importa, necessariamente, em contratação, podendo o Município de Brasília de Minas, revogá-la, no todo ou em parte, por razões de interesse público, derivadas de fato superveniente comprovado ou anulá-la por ilegalidade, de ofício ou por provocação mediante ato escrito e fundamentado.

19.7 - Integram o presente Edital:

Anexo I – Termo de Referência;

Anexo II – Modelo de Proposta;

Anexo III – Modelo de Declaração de pleno atendimento ao edital;

Anexo IV – Modelo de Declaração de condição de ME ou EPP;

Anexo V – Modelo de Declaração que não emprega menor;

Anexo VI – Modelo de Declaração de não incidência nas vedações previstas no artigo 9º da Lei nº 8.666/93;

Anexo VII – Minuta de Contrato;

Anexo VIII - Declaração de visita técnica- Facultativa;

Anexo IX – Declaração de não visita técnica;

Anexo X – Declaração de garantia dos serviços.

19.8 - Para dirimir quaisquer questões decorrentes desta licitação, não resolvidas na esfera administrativa, será competente o Foro da Comarca de Brasília de Minas / MG.

Brasília de Minas, 18 de maio de 2023.

Bruno Xavier Ferreira
Secretário Municipal de Saúde

Edital e anexos aprovados:

BERNARDO MENDES CARDOSO
OAB/MG 163.531



Prefeitura Municipal de Brasília de Minas Estado de Minas Gerais
Secretaria Municipal de Planejamento, Fazenda e Gestão.
Departamento de Licitação, Compras e Contratos.

ANEXO I

TERMO DE REFERÊNCIA

PROCESSO LICITATÓRIO N.º 052/2023

PREGÃO PRESENCIAL N.º 024/2023

1. ÓRGÃO SOLICITANTE:

O Secretário Municipal de Saúde da Prefeitura Municipal de Brasília de Minas - MG, no uso de suas atribuições e tendo em vista o que dispõem as Leis regulamentares de Licitações, resolve:

Requisitar ao Secretário Municipal de Planejamento, Fazenda e Gestão da Prefeitura Municipal de Brasília de Minas - MG, que providencie a abertura de processo licitatório para:

2. OBJETO:

Contratação de empresa para serviço de modificação da rede principal de oxigênio do HMSS.

3. JUSTIFICATIVA:

Devido a obra em construção da Unidade Oncológica, complementar no Hospital Municipal Senhora Santana - HMSS, faz-se necessário a modificação da rede principal de oxigênio do HMSS para que possa haver uso do espaço que hoje é parcialmente ocupado pela rede de gás medicinal.

4. ESPECIFICAÇÕES DO OBJETO:

ITEM	ESPECIFICAÇÃO DO ITEM	UNIDADE	QUANT	VALOR ESTIMADO
1	Serviço de modificação da rede principal de oxigênio do HMSS.	Serviço	1	R\$47.299,00

4.1. Requisitos para prestação dos serviços / Formato de execução:

- O projeto deverá atender ao serviço de modificação da rede principal de oxigênio do HMSS em frente a construção da Unidade Oncológica complementar do HMSS, conforme imagem anexa;
- Fica facultado a visita técnica ao local, entretanto a participação no Certame obriga o contratado a realizar e finalizar de forma plena e satisfatória todo o serviço proposto;
- A visita técnica ao local deverá ser agendada com o Coordenador de manutenções do HMSS, Sr. Giovane Alves pelo telefone 38-9.9971.6702, de segunda a sexta feira das 07:00 as 11:00 e de 13:00 as 17:00 horas.
- Deverá a realização do serviço, obedecer aos requisitos estabelecidos nas normas da NBR/ABNT 12.188 e RDC 50/2022 da ANVISA.
- Realizar deslocamento técnico para trabalhos e verificações do serviço no local, quantas vezes forem necessárias sem custos a Contratada;
- Deverá compor o serviço todo material para sua plena realização, como tubos, conexões, material para fixação, soldas, registros, estrutura metálica para suporte a canalização e demais itens que se fizer necessários;
- Apresentar Atestado de Capacidade Técnica, emitido por pessoa jurídica de direito público ou privado, que afirme ter a licitante executado serviços e fornecimento de itens de características semelhantes aos licitados: instalação de rede de gases medicinais; comprovando aptidão da empresa para o desempenho de atividades pertinentes,



Prefeitura Municipal de Brasília de Minas Estado de Minas Gerais
Secretaria Municipal de Planejamento, Fazenda e Gestão.
Departamento de Licitação, Compras e Contratos.

compatíveis em características ao objeto desta licitação, que foi atendido a contento, onde constem os dados de identificação do emitente, os dados de identificação da empresa licitante, local, data, nome e assinatura do representante legal do emitente.

- h) O técnico responsável da empresa Contratada deverá apresentar Certidão de Registro e quitação de pessoa física junto ao Conselho Regional de Engenharia e Agronomia – CREA do responsável técnico capacitado aos serviços;
- i) A empresa Contratada deverá apresentar Certidão de Registro e Quitação de Pessoa Jurídica da empresa junto ao Conselho Regional de Engenharia e Agronomia – CREA;
- j) Dar garantia dos serviços por no mínimo 12 meses a qualquer defeito que por ventura vier a ocorrer.
- k) Requisitos mínimos para montagem da rede principal de oxigênio:
 - ✓ Tubulação em cobre recozido ASTM – B75 (Classe “A”);
 - ✓ Soldas das tubulações executadas pelo processo oxi-acetilênico utilizando-se varetas de “solda prata”;
 - ✓ A tubulação não deverá ser apoiada em outras tubulações;
 - ✓ A tubulação deverá ser sustentada por ganchos, braçadeiras ou suportes apropriados, colocados em intervalos condicionados ao peso, comprimento e material do tubo, para que o mesmo não sofra deslocamento da posição instalada;
 - ✓ Após a montagem, a rede deve ser pintada, a fim de identificar o gás que será utilizado;
 - ✓ Após a montagem, executar testes de estanqueidade na rede, a fim de detectar possíveis vazamentos;

5. INTERAÇÃO ENTRE CONTRATANTE E CONTRATADA

5.1. Os mecanismos de comunicação deverão ser direcionados, preferencialmente, ao preposto, ou substituto, quando da CONTRATANTE para a CONTRATADA; e ao gestor do contrato, ou gestor substituto, quando da CONTRATADA para a CONTRATANTE;

5.2. As comunicações formais entre as partes serão por meio de ofício, de atas, de registro de chamados, de relatórios e de mensagens eletrônicas.

6. SIGILO E CONFIDENCIALIDADE

A CONTRATADA deverá garantir a segurança das informações do Município e se compromete a não divulgar ou fornecer a terceiros quaisquer dados e informações que tenha recebido deste órgão no curso da prestação dos serviços, a menos que autorizado formalmente para tal.

7. PREPOSTO

A CONTRATADA deverá apresentar o responsável por acompanhar a execução do contrato e atuar como interlocutor principal junto à CONTRATANTE, incumbido de receber, diligenciar, encaminhar e responder as principais questões técnicas, legais e administrativas referentes ao andamento contratual. Deverá apresentar: nome completo, cargo/função, e-mail, telefone celular, identificado no contrato.

8. VÍNCULO EMPREGATÍCIO

8.1. Os profissionais e prepostos da CONTRATADA não terão nenhum vínculo empregatício com o Município, correndo por conta exclusiva da CONTRATADA, todas as obrigações decorrentes da legislação trabalhista, previdenciária, infortunistica do trabalho, fiscal, comercial e outras correlatas, as quais a CONTRATADA se obriga a saldar na época devida;

8.2. É assegurada a CONTRATANTE a faculdade de exigir da CONTRATADA, a qualquer tempo, documentação que comprove o correto e tempestivo pagamento de todos os encargos previdenciários, trabalhistas, fiscais e comerciais decorrentes da execução do CONTRATO a ser firmado com a contratada.



Prefeitura Municipal de Brasília de Minas Estado de Minas Gerais
Secretaria Municipal de Planejamento, Fazenda e Gestão.
Departamento de Licitação, Compras e Contratos.

9. CONDIÇÕES GERAIS:

- 9.1. O Município de Brasília de Minas/MG reserva para si o direito de alterar quantitativos sem, que isso implique alteração dos preços ofertados, obedecido o disposto no § 1º do art. 65 da Lei nº 8.666/93.
- 9.2. O Município de Brasília de Minas/MG reserva para si o direito de não aceitar ou receber qualquer objeto em desacordo com o previsto neste Projeto Básico, ou em desconformidade com as normas legais ou técnicas, podendo rescindir a contratação, nos termos do que prevêm os artigos 77 e seguintes da Lei nº 8.666/93, sem prejuízo das demais sanções previstas.
- 9.3. A contratação não estabelece qualquer vínculo empregatício, previdenciário, social, securitário ou de qualquer outra natureza entre o Município de Brasília de Minas/MG e os agentes, prepostos, empregados ou demais pessoas da Contratada, sendo esta, a única responsável por todas as obrigações decorrentes das relações de trabalho entre ela e seus profissionais.
- 9.4. Qualquer tolerância por parte do Município de Brasília de Minas, no que tange ao cumprimento das obrigações ora assumidas pela contratada, não importará, em hipótese alguma, em alteração contratual, novação, transação ou perdão, permanecendo em pleno vigor todas as condições do ajuste e podendo o Município/Contratante exigir o seu cumprimento a qualquer tempo.
- 9.5. Responder, integral e exclusivamente pelos danos e prejuízos advindos dos vícios e danos decorrentes da execução do objeto causados por seus empregados, representantes ou prepostos à Administração municipal ou a terceiros, não se excluindo ou reduzindo a responsabilidade da fiscalização e acompanhamento pela contratante.

10. OBRIGAÇÕES DAS PARTES:

- 10.1 Constituem obrigação da CONTRATADA:
 - a) Manter-se habilitado junto aos respectivos órgãos de fiscalização da sua categoria, nos mesmos moldes da documentação de habilitação sob pena de rescisão contratual;
 - b) Comunicar à Contratante qualquer alteração que possa comprometer a manutenção do Contrato;
 - c) Executar o objeto do certame, sem prejuízo do acompanhamento da execução do objeto da fiscalização;
 - d) Atender a todas as solicitações e determinações de fiscalização, bem como fornecer todas as informações e elementos necessários à fiscalização;
 - e) Obedecer todas as Normas Regulamentadoras - NR, relativas à segurança e medicina do trabalho;
 - f) A Empresa Contratada deverá fornecer aos seus funcionários qualquer Equipamento de Proteção Individual (EPI) necessário a segura execução dos serviços prestados nas instituições;
 - g) Será de obrigatoriedade da Empresa Contratada, fornecer aos seus funcionários qualquer equipamento, ferramenta necessária a execução de serviços solicitados;
 - h) Cumprir as posturas do Município e as disposições legais Estaduais, Federais que interfiram na execução dos serviços prestados;
 - i) Responsabilizar-se pelos danos causados diretamente ao Contratante ou a terceiros decorrentes de sua culpa ou dolo na execução do contrato, não excluindo ou reduzindo essa responsabilidade a fiscalização do Contratante e seu acompanhamento;
 - j) Prestar esclarecimentos quando solicitados sobre a execução dos serviços, bem como, prontamente atendê-los;
 - k) Manter pessoal em número e capacidade técnica suficiente para cumprir as obrigações assumidas no Certame;



Prefeitura Municipal de Brasília de Minas Estado de Minas Gerais
Secretaria Municipal de Planejamento, Fazenda e Gestão.
Departamento de Licitação, Compras e Contratos.

- l) Quando necessário, dar ciência a Secretaria solicitante por escrito (em via física ou por e-mail) sobre qualquer eventualidade nos serviços, em tempo hábil a necessidade apresentada;
- m) Descumprimento nos trâmites acordados na prestação dos serviços e de informações incorrerá em multa contratual prevista legalmente;

10.2 Constituem obrigação da CONTRATANTE:

- a) Disponibilizar informações necessárias a Contratada em tempo hábil para execução dos serviços a serem solicitados e demais que se fizerem pertinentes ao contrato;
- b) Designar servidor responsável pela fiscalização do objeto do certame;
- c) Efetuar o pagamento à contratante de acordo com as condições de preço e prazos estabelecidos no contrato;
- d) Indicar formalmente o gestor e/ou fiscal para acompanhamento da execução contratual;
- e) Facilitar, por todos os meios, o exercício das funções da Contratada, dando-lhe acesso as suas instalações, promovendo o bom atendimento entre seus servidores e os empregados da Contratada e cumprindo suas obrigações estabelecidas neste contrato;
- f) Prestar aos empregados da Contratada, informações esclarecimentos que eventualmente venham a ser solicitados, e que digam respeito dos serviços contratados;
- g) Exigir o cumprimento de todas as obrigações assumidas pela Contratada, de acordo com as cláusulas contratuais e os termos de sua proposta;
- h) Notificar a Contratada por escrito da ocorrência de eventuais imperfeições no curso da execução dos serviços, fixando prazo para a sua correção;
- i) Pagar à Contratada o valor resultante do equipamento adquirido;
- j) Efetuar as retenções tributárias devidas sobre o valor do Nota Fiscal/Fatura fornecida pela contratada;

10.3 Constatadas irregularidades no objeto, o Contratante poderá:

- 1) Se disser respeito à qualidade ou quantidade, rejeitá-lo no todo ou em parte, determinando sua adequação ou rescindindo a contratação, sem prejuízo das penalidades cabíveis;
- 2) Na hipótese de adequação mencionada, a Contratada deverá fazê-la em conformidade com a indicação da Administração, no prazo máximo de 2 (dois) dias úteis, contados da notificação por escrito e mantido o preço inicialmente contratado;
- 3) O recebimento do objeto dar-se-á definitivamente no prazo de 03 (três) dias, contados da data de entrega do bem, uma vez verificado o atendimento integral da quantidade e das especificações contratadas, com equipamento em pleno funcionamento, mediante Termo de Recebimento Definitivo ou Recibo, firmado pelo servidor responsável;
- 4) O fiscal do contrato anotará em registro próprio todas as ocorrências relacionadas com a execução do contrato, determinando o que for necessário à regularização das faltas ou defeitos observados;
- 5) As decisões e providências que ultrapassarem a competência do fiscal do contrato deverão ser solicitadas a seus superiores em tempo hábil para a adoção das medidas convenientes;
- 6) Para os fins da execução da contratação, o objeto poderá ser recebido:
 - a) provisoriamente, para posterior verificação da conformidade do material com a especificação; ou
 - b) definitivamente, após a verificação da qualidade e quantidade do material e consequente aceitação.

11. DA GESTÃO DO CONTRATO, PRAZO E LOCAL DA EXECUÇÃO DOS SERVIÇOS

- 1 - A gestão do contrato ficará na responsabilidade da Secretaria Municipal de Saúde;
 - 2 - O objeto oriundo da contratação deverá ser realizado conforme descrito no Projeto Básico;
- ##### 11.1 Da fiscalização do Contrato:



Prefeitura Municipal de Brasília de Minas Estado de Minas Gerais
Secretaria Municipal de Planejamento, Fazenda e Gestão.
Departamento de Licitação, Compras e Contratos.

- a. A execução do Contrato será fiscalizada pelo servidor Fernando Gomes Barbosa CPF:014.090.206-65, contratante, na pessoa de seu titular ou servidor por ele designado, a quem competirá prestar as informações necessárias à perfeita consecução do objeto, bem como cumprimento das disposições legais, permitida a contratação de terceiros para assisti-lo e subsidiá-lo de informações pertinentes à sua atribuição;
- b. O representante da Administração anotará em registro próprio todas as ocorrências relacionadas com a execução do contrato, determinando o que for necessário à regularização das faltas ou defeitos observados;
- c. As decisões e providências que ultrapassarem a competência do representante deverão ser solicitadas a seus superiores em tempo hábil para a adoção das medidas convenientes.
- e. A Contratada deverá atender ao projeto solicitado, após a emissão da Ordem de Serviço - OS, iniciando os trabalhos em até 7 dias, devendo finalizá-lo em até 5 (cinco) dias.

12. DAS CONDIÇÕES DE PAGAMENTO

1. O pagamento correrá por conta da dotação orçamentária própria, consignada no contrato;
2. O pagamento será efetuado em até 30 (trinta) dias a partir do fornecimento do equipamento, seu recebimento definitivo e da entrega efetiva da nota fiscal/Fatura.
 - 2.1. No caso do pagamento não ser efetuado no prazo apontado no item 12.2, desde que a contratada não tenha concorrido de alguma forma para tanto, fica convencionado que os encargos moratórios devidos pela Prefeitura Municipal de Brasília de Minas, entre a última data prevista para o pagamento e a correspondente ao efetivo adimplemento da parcela serão pagos mediante solicitação da contratada, e calculados, "pro rata tempore", da seguinte maneira: O valor devido (NF) será corrigido pelo IPCA-E (Índice Nacional de Preços ao Consumidor Amplo Especial) apurado pela Fundação Instituto Brasileiro de Geografia e Estatística-IBGE acrescido de uma taxa de juros de 0,5% (meio por cento) ao mês;
3. Não serão efetuados quaisquer pagamentos enquanto perdurar pendência de liquidação de obrigações em virtude de penalidades impostas à CONTRATADA.

13. SANÇÕES ADMINISTRATIVAS, MULTAS E PENALIDADES

- a) O fornecedor que apresentar documentação exigida falsa, ensejar o retardamento da execução de seu objeto, falhar ou fraudar na execução do contrato, comportar-se de modo inidôneo, fizer declaração falsa ou cometer fraude fiscal, garantido o direito prévio da citação e da ampla defesa, estará sujeito a todas as penalidades descritas no art. 87 da Lei Federal nº. 8.666/93;
- b) Ficam estabelecidos os seguintes percentuais de multas, aplicáveis quando do descumprimento contratual:
 1. Advertência;
 2. 0,3% (zero vírgula três por cento) por dia de atraso na execução do Objeto, ou por dia de atraso no cumprimento de obrigação contratual ou legal, até o 30º (trigésimo) dia, calculados sobre o valor do Contrato, por ocorrência;
 3. 20% (vinte por cento) sobre o valor do Contrato, na hipótese do fornecedor, injustificadamente, desistir do Contrato ou der causa à sua rescisão, bem como nos demais casos de descumprimento contratual, quando o Município de Brasília de Minas, em face da menor gravidade do fato e mediante motivação da autoridade superior, poderá reduzir o percentual da multa a ser aplicada;
 4. O valor das multas aplicadas, após regular processo administrativo, será descontado dos pagamentos devidos pelo Município de Brasília de Minas. Se os valores não forem suficientes, a diferença deverá ser recolhida pelo fornecedor no prazo máximo de 03 (três) dias úteis, a contar da publicação da decisão de aplicação da sanção;
 5. Fica desde já ajustado que todo e qualquer valor que vier a ser imputado pelo Município de Brasília de Minas ao fornecedor, a título de multa ou penalidade, reveste-se das características de liquidez e certeza, para efeitos de execução judicial, nos termos do art. 783



Prefeitura Municipal de Brasília de Minas Estado de Minas Gerais
Secretaria Municipal de Planejamento, Fazenda e Gestão.
Departamento de Licitação, Compras e Contratos.

do CPC. Reveste-se das mesmas características qualquer obrigação definida nesta solicitação, como de responsabilidade do fornecedor e que, por eventual decisão judicial ou administrativa, venha a ser suportada pelo Município;

6. Para assegurar o cumprimento de obrigações definidas no Contrato como de responsabilidade do fornecedor, o Município de Brasília de Minas poderá reter parcelas de pagamentos ou eventuais créditos de sua titularidade, mediante comunicação escrita ao bem como executar eventual garantia prestada, conforme o caso, ou interpor medida judicial cabível;

7. As multas e penalidades previstas neste Termo de Referência não têm caráter compensatório, sendo que o seu pagamento não exime ao fornecedor da responsabilidade pela reparação de eventuais danos, perdas ou prejuízos causados ao Município de Brasília de Minas ou a terceiros, por atos comissivos ou omissivos de sua responsabilidade;

8. As penalidades de advertência e multa serão aplicadas após regular procedimento administrativo, de ofício ou por provocação do Controle Interno, através do seu Coordenador;

9. Em qualquer caso, será assegurado à contratada o direito ao contraditório e à ampla defesa.

14. DA RESCISÃO DO CONTRATO:

15.1. A rescisão do Contrato poderá ocorrer devido:

- a) O não cumprimento das obrigações assumidas;
- b) Ultrapassar os prazos máximos de realização e/ou paralisação dos serviços, sem justa causa;
- c) A alteração social ou a modificação da finalidade ou da estrutura da empresa, que prejudique a execução do Contrato;
- d) Os casos de rescisão contratual serão formalmente motivados nos autos do processo, assegurado o contraditório e a ampla defesa;

15.2. A rescisão do Contrato poderá ser:

- a) Determinada por ato unilateral e escrito da CONTRATANTE, nos casos enumerados nos incisos I a IV;
- b) Amigável, por acordo entre as partes, reduzida a termo no processo da licitação, desde que haja conveniência para a Administração;
- c) Judicial, nos termos da legislação.

15. DAS DISPOSIÇÕES FINAIS:

- a) Este Termo de Referência é parte integrante do “Processo Administrativo” para todos os efeitos legais e de direito.
- b) Os casos omissos serão resolvidos em conformidade com os ditames da Lei Federal nº 8.666/93.
- c) O Foro da Comarca de Brasília de Minas - MG será competente para dirimir quaisquer dúvidas oriundas deste Contrato, com expressa renúncia de qualquer outro, por mais privilegiado que seja.

16. PRAZOS:

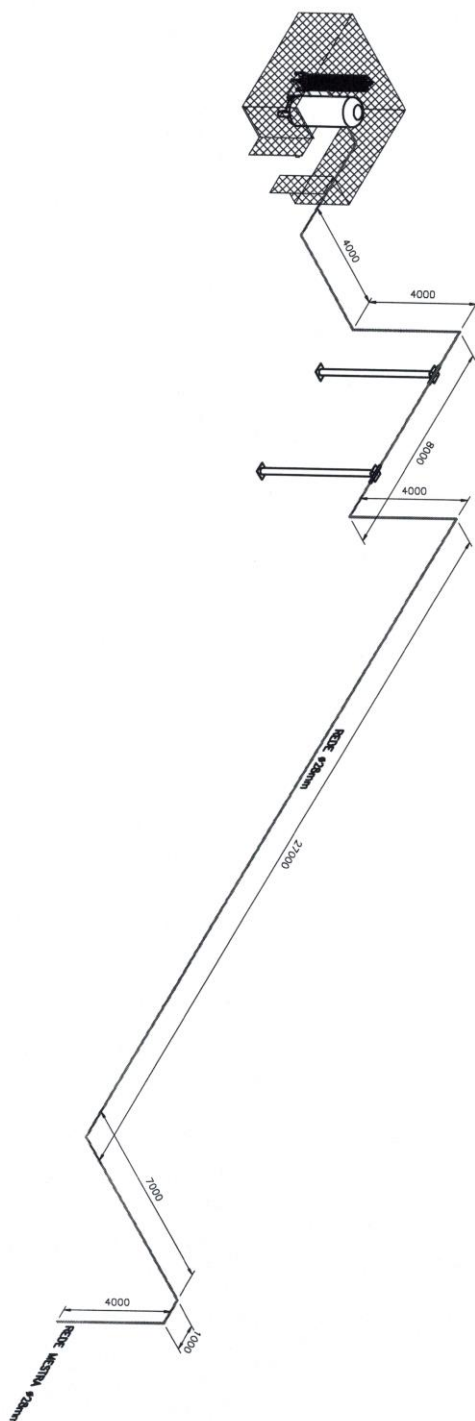
Os serviços deverão ser prestados após assinatura do contrato administrativo, conforme ordem de serviço. A contratação deverá gerar contrato pelo prazo de vigência de 12 (doze) meses, contados de sua assinatura, podendo ser prorrogado, conforme condições estabelecidas pela Lei 8.666/93.

Bruno Xavier Ferreira
Secretário Municipal de Saúde - SMS
Brasília de Minas /MG



Prefeitura Municipal de Brasília de Minas Estado de Minas Gerais
Secretaria Municipal de Planejamento, Fazenda e Gestão.
Departamento de Licitação, Compras e Contratos.

ANEXO - CROQUI DO LOCAL





Prefeitura Municipal de Brasília de Minas Estado de Minas Gerais
Secretaria Municipal de Planejamento, Fazenda e Gestão.
Departamento de Licitação, Compras e Contratos.

ANEXO II

MODELO DE PROPOSTA

.....timbre ou identificação do licitante.....

A
Pregoeira Municipal
Brasília de Minas

Prezada Senhora,

Atendendo ao Pregão nº 024/2023, apresentamos nossa proposta conforme abaixo alinhado:

ITEM	DESCRIÇÃO DO ITEM	UNID	QUANT	VALOR UNITÁRIO	VALOR TOTAL
01	Serviço de modificação da rede principal de oxigênio do HMSS.	Serv	1		
Valor total:					

Valor total por extenso:

Validade da proposta:

Local e data

Assinatura do Representante Legal

Carimbo do CNPJ



Prefeitura Municipal de Brasília de Minas Estado de Minas Gerais
Secretaria Municipal de Planejamento, Fazenda e Gestão.
Departamento de Licitação, Compras e Contratos.

ANEXO III

MODELO DE DECLARAÇÃO DE PLENO ATENDIMENTO.

A empresa _____, cadastrada no CNPJ sob nº _____, sito a _____, por intermédio do seu representante ou procurador declara ao Município de Brasília de Minas, que atende a todas as condições de habilitação no processo licitatório n.º _____ Edital de Pregão n.º _____ **e se compromete a entregar os bens e/ou a prestar os serviços que lhe forem adjudicados conforme a descrição do Anexo I deste edital, desconsiderando qualquer erro que porventura houver cometido na elaboração da proposta** e, também declara, que está assegurando a inexistência de impedimento legal para licitar ou contratar com a Administração.

Para efeito do cumprimento ao inciso VII, do artigo 4º, da Lei Federal nº. 10.520, de 2002, declara ainda que cumpre plenamente aos requisitos de habilitação exigidos no Edital do Pregão acima identificado.

O signatário assume responsabilidade civil e criminal por eventual falsidade.

Local e data.

Assinatura do representante legal



Prefeitura Municipal de Brasília de Minas Estado de Minas Gerais
Secretaria Municipal de Planejamento, Fazenda e Gestão.
Departamento de Licitação, Compras e Contratos.

ANEXO IV

MODELO DE DECLARAÇÃO DE CONDIÇÃO DE ME OU EPP

A sociedade empresária _____, inscrita no CNPJ sob o nº. _____, por intermédio de seu representante legal Sr.(a) _____, portador do Documento de Identidade nº. _____, inscrito no CPF sob o nº. _____
DECLARA, sob as penas da Lei, que cumpre os requisitos legais para qualificação como _____ (incluir a condição da empresa: Microempresa (ME) ou Empresa de Pequeno Porte (EPP), artigo 3º da Lei Complementar n.º 123/2006 e que não está sujeita a quaisquer dos impedimentos do §4º deste artigo, estando apta a usufruir do tratamento favorecido estabelecido nos artigos 42 a 49 da citada lei.)

Local e data.

Assinatura do representante legal



Prefeitura Municipal de Brasília de Minas Estado de Minas Gerais
Secretaria Municipal de Planejamento, Fazenda e Gestão.
Departamento de Licitação, Compras e Contratos.

ANEXO V

DECLARAÇÃO DE SITUAÇÃO REGULAR PERANTE O MINISTÉRIO DO TRABALHO

Eu, (**nome completo**), representante legal da empresa (**razão social da proponente**), interessada em participar do PREGÃO PRESENCIAL nº ____/2023, da PREFEITURA MUNICIPAL DE BRASÍLIA DE MINAS- MG, DECLARO, sob as penas da Lei que, nos termos do §6º, do artigo 27, da Lei nº 6.544, de 22 de novembro de 1989, a (**razão social da proponente**) encontra-se em situação regular perante o Ministério do Trabalho no que se refere à observância do disposto no inciso XXXIII, do artigo 7º, da Constituição Federal.

Local e data.

Assinatura do representante legal



Prefeitura Municipal de Brasília de Minas Estado de Minas Gerais
Secretaria Municipal de Planejamento, Fazenda e Gestão.
Departamento de Licitação, Compras e Contratos.

ANEXO VI

MODELO DE DECLARAÇÃO REF. AO ARTIGO 9º, DA LEI Nº 8.666/93

A empresa _____, inscrita no CNPJ, sob o n. _____, por intermédio de seu representante legal _____, portador da Carteira de Identidade n. _____, e do CPF n. _____, DECLARA, sob as penalidades cabíveis, que não possuímos dirigentes, gerentes, sócios, componentes do quadro técnico ou demais funcionários que possuam vínculos empregatícios que sejam servidores da Administração Direta ou Indireta do Município de Brasília de Minas/MG, nos termos do inciso III do artigo 9º da Lei Federal nº 8.666/93.

Local e data.

Assinatura do representante legal



Prefeitura Municipal de Brasília de Minas Estado de Minas Gerais
Secretaria Municipal de Planejamento, Fazenda e Gestão.
Departamento de Licitação, Compras e Contratos.

ANEXO VII

MINUTA DE CONTRATO

PREGÃO PRESENCIAL N.º 024/2023
PROCESSO N.º 052/2023
CONTRATO N.º ____/2023

São partes neste contrato, através de seus representantes ao final nomeados, como **CONTRATANTE** o **MUNICÍPIO DE BRASÍLIA DE MINAS**, entidade de direito público, inscrito no CNPJ sob o n.º 18.017.442/0001-06, sediada na Rua Coronel Sansão, nº 506, Centro, em Brasília de Minas/MG, CEP 39.330-000, aqui representado pelo Prefeito Municipal, Sr. Marcus Vinicius Ferreira Carvalho e o Secretário Municipal de Saúde, Bruno Xavier Ferreira, e, como **CONTRATADA**, a empresa _____ sediada na Rua _____ nº _____, bairro _____ CEP _____, na cidade de _____, inscrita no CNPJ sob o n.º _____ neste ato por seu(s) representante(s) legal(is), Sr(a) _____ portador da CI n.º _____, CPF n.º _____, regidos pelas normas contidas nas Leis nº 8.666/93 de 21 de Junho de 1993, Lei nº 10.520 de 17 de junho de 2002, Lei Complementar 123/2006, Decreto Municipal nº 3.089 de 16 de dezembro de 2011 e demais normas aplicáveis, inclusive os preceitos de direito público, aplicando-se, supletivamente, os princípios da Teoria Geral dos Contratos.

CLÁUSULA PRIMEIRA – DO OBJETO

Constitui Objeto do presente contrato a **CONTRATAÇÃO DE EMPRESA PARA SERVIÇO DE MODIFICAÇÃO DA REDE PRINCIPAL DE OXIGÊNIO DO HMSS.**

Parágrafo único – Integram este Contrato, como se nele estivessem transcritos, o Termo de Referência e a Proposta Comercial apresentada pela CONTRATADA no **Processo Licitatório n. 052/2023, Pregão Presencial n. 024/2023.**

CLÁUSULA SEGUNDA – DOS PREÇOS

O preço a ser pago pelo Contratante à Contratada são os constantes no Processo Licitatório em epígrafe, correspondente ao(s) preço(s) ofertados pela Contratada, conforme quadro abaixo:

ITEM	QUANT	UND	DESCRIÇÃO	V. UNIT.	V. TOTAL

Poderá ser reajustado o valor dos bens contratados e não entregues, mediante iniciativa da CONTRATADA, desde que observado o interregno mínimo de 1 (um) ano contado da data de apresentação da proposta, tendo como base a variação do INPC (Índice Nacional de Preços ao Consumidor) elaborado pela Fundação Getúlio Vargas – FGV, aplicando-se, no que couber, as disposições do Decreto Federal nº 1.054, de 7 de fevereiro de 1994.

Parágrafo único - Os efeitos financeiros do reajuste serão devidos a partir da solicitação da CONTRATADA, precluindo o seu direito após a execução dos serviços.

CLÁUSULA TERCEIRA – DA FONTE DE RECURSOS

O Objeto deste Termo de Contrato onerará as dotações conforme abaixo descrito:



Prefeitura Municipal de Brasília de Minas Estado de Minas Gerais
Secretaria Municipal de Planejamento, Fazenda e Gestão.
Departamento de Licitação, Compras e Contratos.

Ficha	Código Orçamentário	Fonte	Recursos
628	08.01.01.10.122.0013.2093.33903900	1500001002	Municipal
779	08.01.03.10.302.0011.2104.33903900	1500001002	Municipal

CLÁUSULA QUARTA – DO PAGAMENTO

4.1 - O pagamento será efetuado em até 30 (trinta) dias após o recebimento definitivo e a apresentação da nota Fiscal juntamente CNDs Federal, Estadual, Municipal, FGTS e trabalhista, na Prefeitura Municipal de Brasília de Minas, situada à Rua Coronel Sansão, 506, sala 101, – Centro, na forma prevista no item 11.4.

4.1.1 – Na ocorrência de fato que acarrete dificuldades de pagamento na data prevista e, sendo o mesmo estranho à vontade da administração municipal, esta se reserva o direito de prorrogar o prazo de pagamento em até 30 dias a partir do último dia do prazo mencionado no item anterior, sem que isso implique aplicação de multas e/ou juros.

4.1.2 – Toda e qualquer alteração na data prevista para o pagamento deverá estar devidamente motivada nos autos do processo licitatório.

4.2 - As notas fiscais/faturas que apresentarem incorreções serão devolvidas à Contratada, e seu vencimento ocorrerá 30 (trinta) dias úteis após a data da correção do vício e reapresentação à Administração Municipal.

4.3 – No caso do pagamento não ser efetuado no prazo apontado no item 4.1, ou, na ocorrência hipótese prevista no subitem 4.1.1, desde que a Contratada não tenha concorrido de alguma forma para tanto, fica convencionado que os encargos moratórios devidos pela prefeitura Municipal de Brasília de Minas, entre a última data prevista para o pagamento e a correspondente ao efetivo adimplemento da parcela será pagos mediante solicitação da Contratada, e calculados, “*pro rata tempore*”, da seguinte maneira: O valor devido (NF) será corrigido pelo INPCA-E (Índice Nacional de Preços ao Consumidor Amplo Especial) apurado pela Fundação Instituto Brasileiro de Geografia e Estatística-IBGE acrescido de uma taxa de juros de 0,5%(meio por cento) ao mês.

4.4 O inadimplemento da Contratante não gera direito a suspensão do fornecimento, que se ocorrer implicará na rescisão automática do contrato e sujeito à aplicação das sanções previstas, salvo nas hipóteses legais.

CLÁUSULA QUINTA – DAS OBRIGAÇÕES DA PARTES

5.1 Do Contratante:

5.1.1 - Disponibilizar informações necessárias;

5.1.2 - Designar servidor responsável pela fiscalização do objeto do certame;

5.1.3 - Efetuar o pagamento à contratante de acordo com as condições de preço e prazos estabelecidos no contrato;

5.1.4 - Indicar formalmente o gestor e/ou fiscal para acompanhamento da execução contratual;

5.1.5 - Facilitar, por todos os meios, o exercício das funções da Contratada, dando-lhe acesso as suas instalações, promovendo o bom atendimento entre seus servidores e os empregados da Contratada e cumprindo suas obrigações estabelecidas neste contrato;

5.1.6 - Exigir o cumprimento de todas as obrigações assumidas pela Contratada, de acordo com as cláusulas contratuais e os termos de sua proposta;

5.1.7 - Notificar a Contratada por escrito da ocorrência de eventuais imperfeições, fixando prazo para a sua correção;

5.1.8 - Efetuar as retenções tributárias devidas sobre o valor da Nota Fiscal/Fatura fornecida pela contratada.



Prefeitura Municipal de Brasília de Minas Estado de Minas Gerais
Secretaria Municipal de Planejamento, Fazenda e Gestão.
Departamento de Licitação, Compras e Contratos.

5.2 Da Contratada:

- a) Manter-se habilitado junto aos respectivos órgãos de fiscalização da sua categoria, nos mesmos moldes da documentação de habilitação sob pena de rescisão contratual;
- b) Comunicar à Contratante qualquer alteração que possa comprometer a manutenção do Contrato;
- c) Executar o objeto do certame, sem prejuízo do acompanhamento da execução do objeto da fiscalização;
- d) Atender a todas as solicitações e determinações de fiscalização, bem como fornecer todas as informações e elementos necessários à fiscalização;
- e) Obedecer às Normas Regulamentadoras - NR, relativas à segurança e medicina do trabalho;
- f) A Empresa Contratada deverá fornecer aos seus funcionários qualquer Equipamento de Proteção Individual (EPI) necessário a segura execução dos serviços prestados nas instituições;
- g) Será de obrigatoriedade da Empresa Contratada, fornecer aos seus funcionários qualquer equipamento, ferramenta necessária a execução de serviços solicitados;
- h) Cumprir as posturas do Município e as disposições legais Estaduais, Federais que interfiram na execução dos serviços prestados;
- i) Responsabilizar-se pelos danos causados diretamente ao Contratante ou a terceiros decorrentes de sua culpa ou dolo na execução do contrato, não excluindo ou reduzindo essa responsabilidade a fiscalização do Contratante e seu acompanhamento;
- j) Prestar esclarecimentos quando solicitados sobre a execução dos serviços, bem como, prontamente atendê-los;
- k) Manter pessoal em número e capacidade técnica suficiente para cumprir as obrigações assumidas no Certame;
- l) Dar ciência a Secretaria solicitante por escrito (em via física ou por e-mail) sobre qualquer eventualidade nos serviços, em tempo hábil a necessidade apresentada, sempre que necessário;
- m) Realizar o serviço, obedecendo aos requisitos estabelecidos nas normas da NBR/ABNT 12.188 e RDC 50/2022 da ANVISA.
- n) Realizar deslocamento técnico para trabalhos e verificações do serviço no local, quantas vezes forem necessárias sem custos a Contratada;
- o) Deverá compor o serviço todo material para sua plena realização, como tubos, conexões, material para fixação, soldas, registros, estrutura metálica para suporte a canalização e demais itens que se fizer necessários;**
- p) Atender aos requisitos mínimos para montagem da rede principal de oxigênio:
 - ✓ Tubulação em cobre recozido ASTM – B75 (Classe “A”);
 - ✓ Soldas das tubulações executadas pelo processo oxi-acetilênico utilizando-se varetas de “solda prata”;
 - ✓ A tubulação não deverá ser apoiada em outras tubulações;
 - ✓ A tubulação deverá ser sustentada por ganchos, braçadeiras ou suportes apropriados, colocados em intervalos condicionados ao peso, comprimento e material do tubo, para que o mesmo não sofra deslocamento da posição instalada;
 - ✓ Após a montagem, a rede deve ser pintada, a fim de identificar o gás que será utilizado;
 - ✓ Após a montagem, executar testes de estanqueidade na rede, a fim de detectar possíveis vazamentos.
- q) Demais obrigações a serem observadas estão inscritas no Termo de Referência (Anexo I) parte integrante do **Edital Pregão Presencial nº 024/2023**.



Prefeitura Municipal de Brasília de Minas Estado de Minas Gerais
Secretaria Municipal de Planejamento, Fazenda e Gestão.
Departamento de Licitação, Compras e Contratos.

CLÁUSULA SEXTA – DO PRAZO DE VIGÊNCIA E DA FORMA DE FORNECIMENTO

6.1 O presente Contrato terá **vigência de 12 (doze) meses**, contados a partir da data de assinatura, nos Termos do art. 57 da Lei nº 8.666/93.

6.2 O objeto deverá ser realizado conforme determinação da **Secretaria Municipal de Saúde de forma integral**. A Contratada deverá atender ao projeto solicitado, após o recebimento da Ordem de Serviço - OS, iniciando os trabalhos em até **7(sete) dias**, devendo finalizá-lo em até **5 (cinco) dias**.

6.3 A Secretaria requisitante poderá recusar todo e qualquer objeto realizado em desacordo com a Ordem de Serviços emitida, imediatamente a partir do recebimento, obrigando-se a Contratada a promover sua substituição, no mesmo prazo, sem qualquer ônus adicional à Contratante.

6.4 Os serviços serão realizados no local previamente informado pela **Secretaria Municipal de Saúde**.

6.5 Não será aceito, no momento da entrega, serviços diferentes daquele constante na proposta vencedora.

CLÁUSULA SÉTIMA – DA RESCISÃO CONTRATUAL

7.1 A inexecução total ou parcial do contrato enseja a sua rescisão, com as consequências contratuais e as previstas em Lei ou regulamento.

7.1.1 **Constituem motivo para rescisão do Contrato:**

I. O não cumprimento de cláusulas contratuais por qualquer das partes;

II. O atraso injustificado no início do serviço/obra;

III. A paralisação do serviço/obra, sem justa causa e prévia comunicação à CONTRATANTE;

IV. A decretação de falência ou a instauração da insolvência civil;

V. A dissolução da sociedade;

VI. A alteração social ou a modificação da finalidade ou da estrutura da empresa, que prejudique a execução do Contrato;

VII. O atraso superior a 90 (noventa) dias dos pagamentos devidos pela CONTRATANTE, decorrentes de medição mensal do serviço/obra, já recebido ou executado, salvo em casos de calamidade pública, grave perturbação da ordem interna ou guerra, assegurado ao contratado o direito de optar pela suspensão do cumprimento de suas obrigações até que seja normalizada a situação;

VIII. A não liberação, por parte da CONTRATANTE, da área ou local para execução do serviço/obra, no prazo contratual, bem como das fontes de materiais especificadas no Edital;

IX. A ocorrência de caso fortuito maior, regularmente comprovada, impeditiva da execução do Contrato;

X. Os casos de rescisão contratual serão formalmente motivados nos autos do processo, assegurado o contraditório e a ampla defesa;

XI. A rescisão do Contrato poderá ser:

a) Determinada por ato unilateral e escrito da CONTRATANTE, nos casos enumerados nos incisos I a VI e IX desta Cláusula;

b) Amigável, por acordo entre as partes, reduzida a termo no processo da licitação, desde que haja conveniência para a Administração;

c) Judicial, nos termos da legislação.

XII. A rescisão administrativa ou amigável deverá ser precedida de autorização escrita e fundamentada da autoridade competente.

XIII. Na hipótese de rescisão unilateral por parte da administração em decorrência de qualquer das situações previstas nos itens de I a XII desta cláusula, fica reconhecido o direito da CONTRATANTE reter os créditos decorrentes do presente contrato até o limite dos prejuízos causados à administração.



Prefeitura Municipal de Brasília de Minas Estado de Minas Gerais
Secretaria Municipal de Planejamento, Fazenda e Gestão.
Departamento de Licitação, Compras e Contratos.

CLÁUSULA OITAVA – DAS SANÇÕES ADMINISTRATIVAS, MULTAS E PENALIDADES

8.1. A CONTRATADA, deixando de entregar documento exigido, apresentando documentação falsa, ensejando o retardamento da execução do Objeto, não mantendo a proposta, falhando ou fraudando na execução do Contrato, comportando-se de modo inidôneo ou cometendo fraude Fiscal, ficará impedida de licitar e contratar o Município de Brasília de Minas e, poderá ser descredenciado no Cadastro Municipal de Fornecedores pelo prazo de até 05 (cinco) anos, sem prejuízo das multas previstas neste Contrato e demais cominações legais, sobretudo daquelas inscritas na Lei nº 8.666/93.

8.2. Ficam estabelecidos os seguintes percentuais de multas, aplicáveis quando do descumprimento contratual:

a) 0,3% (zero vírgula três por cento) por dia de atraso na execução do Objeto, ou por dia de atraso no cumprimento de obrigação contratual ou legal, até o 30º (trigésimo) dia, calculados sobre o valor do Contrato, por ocorrência;

b) 20% (vinte por cento) sobre o valor do Contrato, na hipótese da CONTRATADA, injustificadamente, desistir do Contrato ou der causa à sua rescisão, bem como nos demais casos de descumprimento contratual, quando o Município de Brasília de Minas, em face da menor gravidade do fato e mediante motivação da autoridade superior, poderá reduzir o percentual da multa a ser aplicada.

8.3. O valor das multas aplicadas, após regular processo administrativo, será descontado dos pagamentos devidos ao Município de Brasília de Minas. Se os valores não forem suficientes, a diferença deverá ser recolhida pela CONTRATADA no prazo máximo de 03 (três) dias úteis, a contar da aplicação da sanção.

8.4. Fica desde já ajustado que todo e qualquer valor que vier a ser imputado pelo Município de Brasília de Minas à CONTRATADA, a título de multa ou penalidade, reveste-se das características de liquidez e certeza, para efeitos de execução judicial, nos termos do art. 783 do CPC. Reveste-se das mesmas características qualquer obrigação definida no Contrato como de responsabilidade da CONTRATADA e que, por eventual determinação judicial ou administrativa, venha a ser paga pelo Município de Brasília de Minas.

8.5. Para assegurar o cumprimento de obrigações definidas no contrato como de responsabilidade da CONTRATADA, o Município de Brasília de Minas poderá reter parcela (s) de pagamento (s) ou eventuais créditos de sua titularidade, mediante simples comunicação escrita à CONTRATADA, bem como executar a garantia prestada ou interpor medida judicial cabível.

8.6. As multas e penalidades previstas no contrato não têm caráter compensatório, sendo que o seu pagamento não exime a CONTRATADA da responsabilidade pela reparação de eventuais danos, perdas ou prejuízos causados ao Município de Brasília de Minas por atos comissivos ou omissivos de sua responsabilidade.

CLÁUSULA NONA – DA FISCALIZAÇÃO

A execução deste Contrato será fiscalizada pelo Sr. Fernando Gomes Barbosa, inscrito no CPF sob o nº 014.090.206-65, a quem competirá, além das atividades previstas na Lei nº 8.666/93, prestar as informações necessárias à perfeita consecução do Objeto.

CLÁUSULA DÉCIMA – DAS ALTERAÇÕES

10.1 Qualquer modificação, qualitativa ou quantitativa, redução ou acréscimo do Objeto ora contratado, bem como prorrogação do prazo, poderá ser determinado pela **CONTRATANTE**, lavrando-se o respectivo Termo Aditivo, conforme artigo 57, parágrafo 1º, e artigo 65, ambos da Lei 8.666, de 21 de junho de 1993, e suas alterações.

10.2 Poderá ser reajustado o valor dos serviços/aquisições contratados e não executados e/ou entregues, mediante iniciativa da CONTRATADA, desde que observado o interregno mínimo de 1 (um) ano contado da data de apresentação da proposta, tendo como base a



Prefeitura Municipal de Brasília de Minas Estado de Minas Gerais
Secretaria Municipal de Planejamento, Fazenda e Gestão.
Departamento de Licitação, Compras e Contratos.

variação do INPC (Índice Nacional de Preços ao Consumidor) elaborado pela Fundação Getúlio Vargas – FGV, aplicando-se, no que couber, disposições do Decreto Federal nº 1.054, de 7 de fevereiro de 1994.

CLÁUSULA DÉCIMA PRIMEIRA – DOS RECURSOS ADMINISTRATIVOS

11.1 Nos casos de rescisão do Contrato e de aplicação das penas de advertência, suspensão temporária e multa, caberão recursos das decisões proferidas pela **CONTRATANTE**, por escrito, no prazo de 05 (cinco) dias úteis, a contar da data da notificação. O recurso será dirigido à autoridade superior, por intermédio da que praticou o ato recorrido, a qual poderá reconsiderar sua decisão no prazo de 05 (cinco) dias ou, nesse mesmo prazo, fazê-lo subir, devidamente informado, devendo, nesse caso, a decisão ser proferida dentro do mesmo prazo de 05 (cinco) dias úteis, contados do recebimento do recurso, sob pena de responsabilidade.

CLÁUSULA DÉCIMA SEGUNDA – DAS DISPOSIÇÕES GERAIS

12.1 Ficam incorporadas a este instrumento todas as disposições, orientações e penalidades mencionadas no Edital do certame licitatório, para todos os fins de direito, inclusive pela execução insatisfatória dos serviços, atrasos, omissões ou outras falhas por parte da **CONTRATADA**.

12.2 Os casos omissos serão resolvidos com base na Lei nº 8.666/93, cujas normas ficam incorporadas integralmente neste instrumento, ainda que não se faça menção expressa, bem como na Lei 10.520/02, e as normas do Edital de **Pregão Presencial nº 024/2023** e seus Anexos.

CLÁUSULA DÉCIMA TERCEIRA – DA DISPENSA DE GARANTIA

13.1 Fica dispensado para a presente contratação a exigência de garantia.

CLÁUSULA DÉCIMA QUARTA - DA SUBCONTRATAÇÃO

14.1 Fica vedado a subcontratação total ou parcial da atividade que constitui o Objeto deste contrato, salvo com a prévia concordância do Contratante e devidamente justificado pela Contratada, caso seja a subcontratação parcial.

CLÁUSULA DÉCIMA QUINTA– DO FORO

15.1 As partes elegem o foro da Comarca de Brasília de Minas/MG como o único competente para dirimir quaisquer dúvidas oriundas deste Contrato, com expressa renúncia de qualquer outro, por mais privilegiado que seja.

E por estarem assim, justos e contratados, assinam o presente instrumento em 2 (duas) vias de igual teor e para um só fim de direito, na presença de 2 (duas) testemunhas adiante nomeadas, que a tudo assistiram, na forma da Lei.

Brasília de Minas/MG, de de

CONTRATANTE:

Prefeito

Sec. Mun. de Saúde



Prefeitura Municipal de Brasília de Minas Estado de Minas Gerais
Secretaria Municipal de Planejamento, Fazenda e Gestão.
Departamento de Licitação, Compras e Contratos.

CONTRATADO (A):

NOME DA EMPRESA:

Rep. Legal:

CPF:

Testemunhas:

1: _____ CPF: _____

2: _____ CPF: _____



Prefeitura Municipal de Brasília de Minas Estado de Minas Gerais
Secretaria Municipal de Planejamento, Fazenda e Gestão.
Departamento de Licitação, Compras e Contratos.

ANEXO VIII

MODELO DE DECLARAÇÃO DE VISITA TÉCNICA - FACULTATIVA

PREGÃO PRESENCIAL Nº 024/2023
PROCESSO LICITATÓRIO Nº 052/2023

Eu..... (Representante Legal devidamente qualificado) da empresa, sediada à, telefone....., DECLARO, para os devidos fins, que visitei os locais onde estão os equipamentos, objeto da licitação, tendo tomado conhecimento de todas as informações e das condições locais para o cumprimento das obrigações objeto do **Processo Licitatório nº 052/2023, Pregão Presencial nº 024/2023**, inclusive, das possíveis dificuldades que possam onerar futuramente na execução do mesmo.

DECLARO ainda, que o preço informado na proposta está de acordo com as exigências do edital e seus anexos, pelo que fica assumido o compromisso de honrar plenamente todas as cláusulas contratuais referidas ao **Processo Licitatório nº 052/2023, Pregão Presencial nº 024/2023**, sem quaisquer direitos a reclamações futuras, sob a alegação de quaisquer desconhecimentos quanto às particularidades do objeto.

.....de.....de 2023.

Nome e assinatura do representante legal da licitante

* Declaração a ser emitida pela empresa licitante em papel que a identifique



Prefeitura Municipal de Brasília de Minas Estado de Minas Gerais
Secretaria Municipal de Planejamento, Fazenda e Gestão.
Departamento de Licitação, Compras e Contratos.

ANEXO IX

MODELO DE DECLARAÇÃO DE NÃO VISITA TÉCNICA

PREGÃO PRESENCIAL Nº 024/2023
PROCESSO LICITATÓRIO Nº 052/2023

Eu..... (Representante Legal devidamente qualificado) da empresa, sediada à, telefone....., DECLARO, para os devidos fins, que NÃO visitei os locais onde serão executados o objeto da licitação, por opção própria, assumindo assim que CONCORDO com todas as condições estabelecidas no Edital e seus Anexos, e que, ainda, assumo toda e qualquer responsabilidade pela ocorrência de eventuais prejuízos em virtude de sua omissão na verificação das condições dos locais de execução do objeto **Processo Licitatório nº 052/2023, Pregão Presencial nº 024/2023.**

DECLARO ainda, que o preço informado na proposta está de acordo com as exigências do edital e seus anexos, pelo que fica assumido o compromisso de honrar plenamente todas as cláusulas contratuais referidas ao **Processo Licitatório nº 052/2023, Pregão Presencial nº 024/2023**, sem quaisquer direitos a reclamações futuras, sob a alegação de quaisquer desconhecimentos quanto às particularidades do objeto.

.....de.....de 2023.

Nome e assinatura do representante legal da licitante

- * Declaração a ser emitida pela empresa licitante em papel que a identifique.
- * Preenchimento obrigatório se não for realizada a visita técnica



Prefeitura Municipal de Brasília de Minas Estado de Minas Gerais
Secretaria Municipal de Planejamento, Fazenda e Gestão.
Departamento de Licitação, Compras e Contratos.

ANEXO X

DECLARAÇÃO DE GARANTIA DOS SERVIÇOS

A empresa _____, inscrita no CNPJ, sob o n. _____, por intermédio de seu representante legal _____, portador da Carteira de Identidade n. _____, e do CPF n. _____, DECLARA que os serviços terão garantia mínima de 12 meses contados a partir da entrega definitiva da execução do objeto.

_____, _____ de _____ de _____.

REPRESENTANTE LEGAL DA EMPRESA
(Nome, cargo e carimbo da empresa)