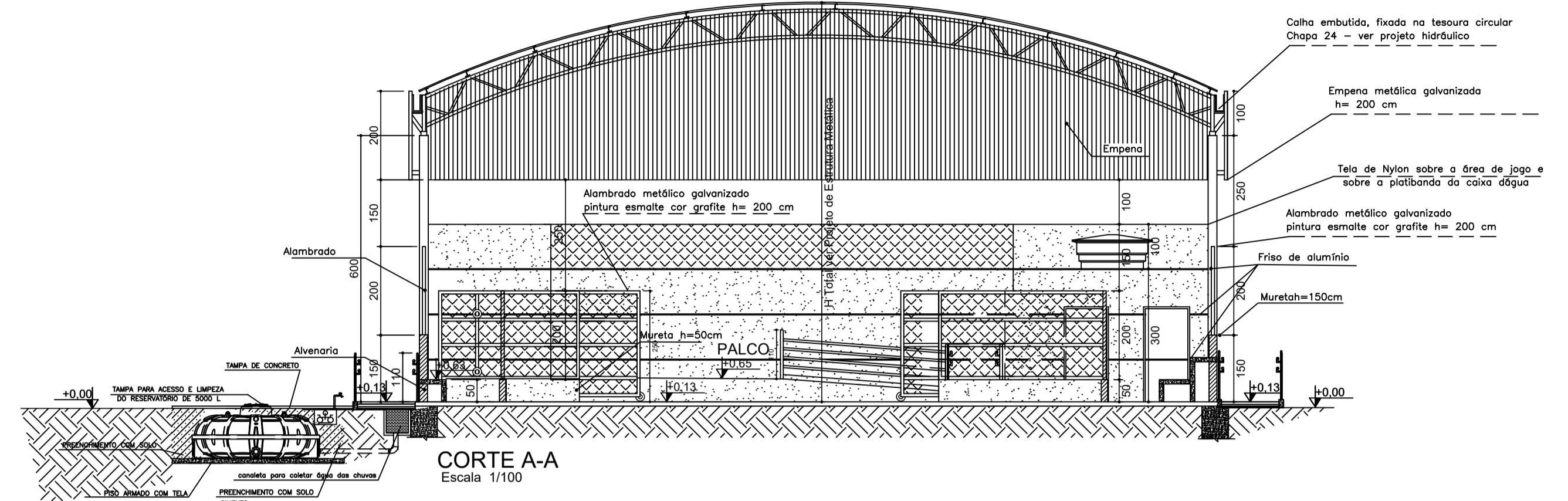


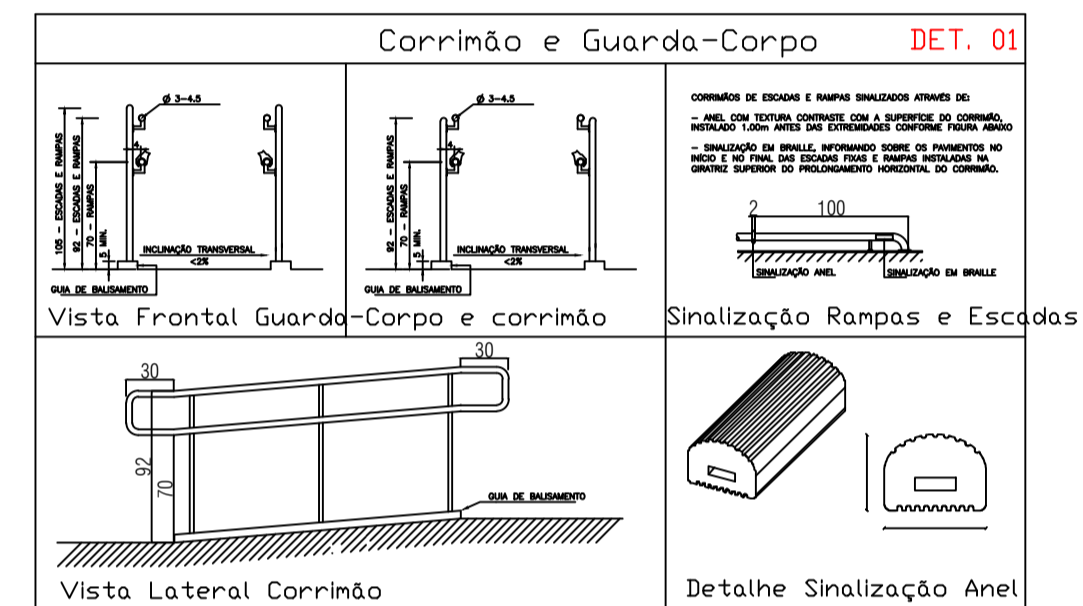
**PLANTA QUADRA COBERTA 504,00 m<sup>2</sup>**  
Escala 1/100  
OBS: As demarcações a serem executadas no piso não correspondem as medidas oficiais.



**LEGENDA . ESQUADRIAS**

J1	80 x 100 x 180cm - basculia
P1	80 x 210 - porta (metálica)
P2	100 x 210 - porta Pcd (metálica)
P3	Não existente neste mod. de quadra
P4*	150 x 350 - portão(alambrado-abrir)
P5	130 x 250 - portão(alambrado-abrir)
P6	405 x 250 - portão(alambrado-correr)

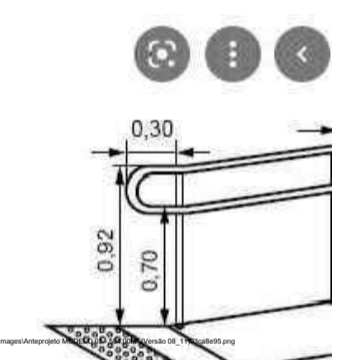
\* Este portão deverá abrir 180°



**IMAGEM DO CORRIMÃO**  
sem escala



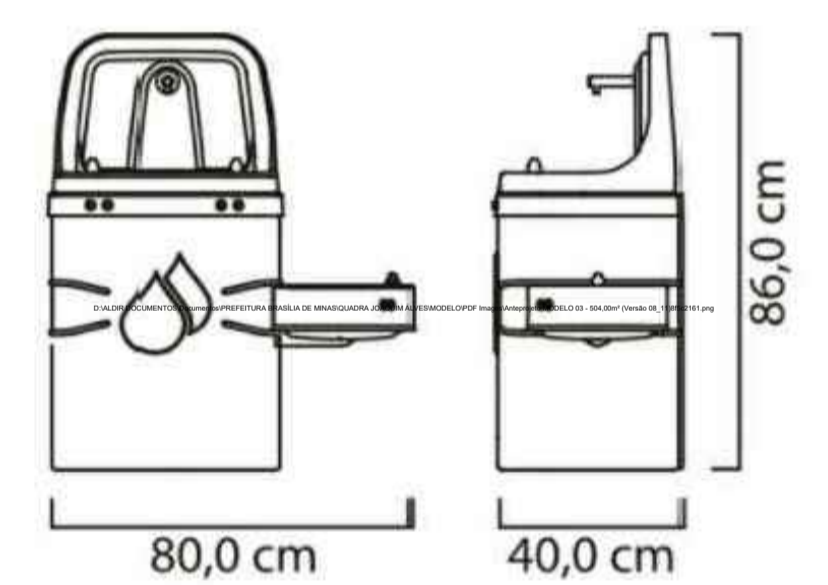
**DET. RAMPA**  
sem escala



**DIMENSÕES E PESOS:**

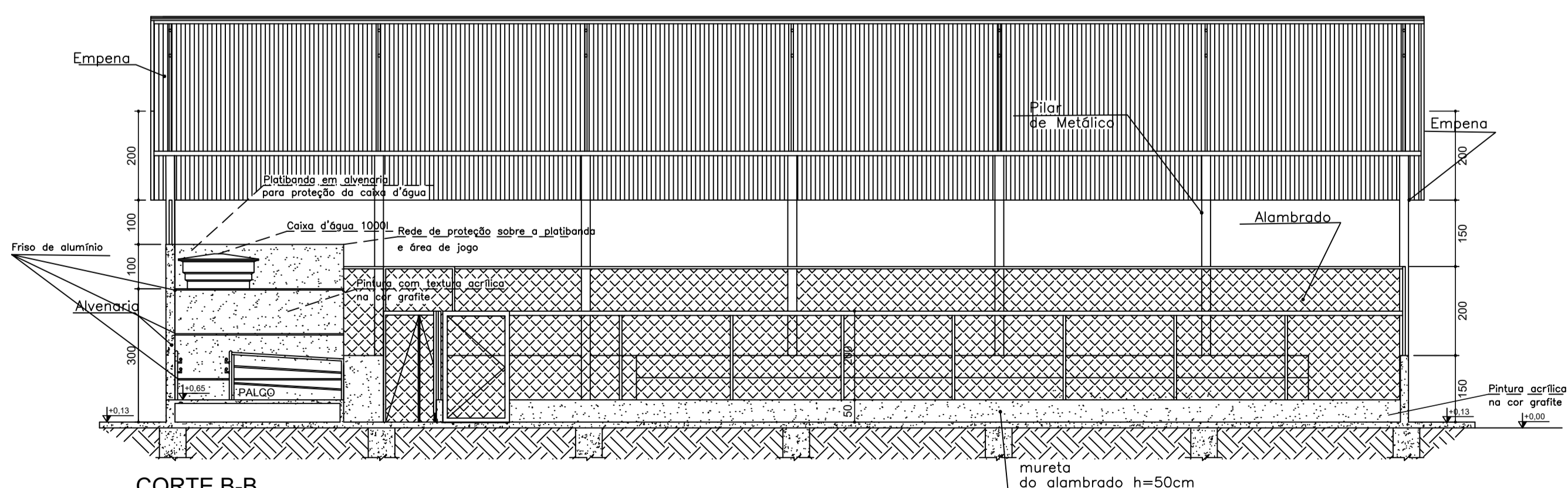
Capacidade em litros	Dimensões em metros		
	A	B	C
310	0,52	0,60	1,00
500	0,65	0,60	1,16
1.000	0,80	0,60	1,48
1.750	0,95	0,60	1,65
2.000	1,10	0,60	1,68
2.500	1,21	0,60	1,80
3.000	1,29	0,60	1,90
5.000	1,51	0,60	2,25
10.000	1,90	0,60	2,78
15.000	2,20	0,60	3,20
20.000	2,80	0,60	3,17

1- Dimensões aproximadas.  
2- Ch. Tampa até 3.000 l já vem com Adaptador (Flange) instalado: 50 mm x 1 1/2" no saída.  
3- Ch. Tampa a partir de 5.000 l já vem com o Adaptador (Flange): 90 mm x 2" no saída.



**IMAGEM DO TIPO DE BEBEDOURO**  
sem escala

**IMAGEM DO DIMENSIONAMENTO E CAPACIDADE DO RESERVATÓRIO**  
sem escala



**PENAS**

vermelho	0,1
amarelo	0,2
verde	0,3
cinza	0,4
azul	0,5
magenta	0,6
branco	0,1
30	0,1



**IMAGEM DO TIPO DE PORTÃO**  
sem escala

**SECRETARIA DE EDUCAÇÃO DO ESTADO**  
**PREFEITURA MUNICIPAL DE BRASÍLIA DE MINAS**

PROJETO: QUADRA COBERTA 504,00 m<sup>2</sup>  
PLANTA BAIXA, COORTE A-A, B-B E DETALHES  
PRANCHA: 1/1  
OBS: TODAS AS MEDIDAS DEVERÃO SER CONFERIDAS NO LOCAL  
DATA: NOV / 2021

**PROJETO ARQUITETÔNICO**  
QUADRA COBERTA DA ESCOLA MUNICIPAL JOAQUIM ALVES CARDOSO

CONTRATADA: AMF ENGENHARIA LTDA.  
CNPJ Nº: 14.697.330/0001-92  
Rua Nereu Azevedo, 74  
Centro, Brasília de Minas-MG  
CEP: 39.335-000

RESP. TEC.: ALDIR MOREIRA FILHO, CREA MG: 199.432/D

CONTRATANTE: PREFEITURA MUNICIPAL DE BRASÍLIA DE MINAS/MG  
CNPJ Nº: 18.017.442/0001-06  
Rua Coronel Sarney, 375  
Centro, Brasília de Minas/MG  
CEP: 39.330-000

RESPONSÁVEL CONTRATANTE: MARCUS VINÍCIUS FERREIRA CARVALHO  
PREF. MUNICIPAL DE BRASÍLIA DE MINAS

CONTRATO Nº: ENDEREÇO DA OBRA: POVOADO DO BORÁ, S/N, ZONA RURAL  
BRASÍLIA DE MINAS  
ESCOLA MUNICIPAL JOAQUIM ALVES CARDOSO

DATA: NOVEMBRO DE 2021  
ESCALA: INDICADAS  
PRANCHA: A1  
CONTEÚDO: PLANTA BAIXA, PLANTA DE COBERTURA, CORTES FACHADA, DETALHES E INFORMAÇÕES  
01/01