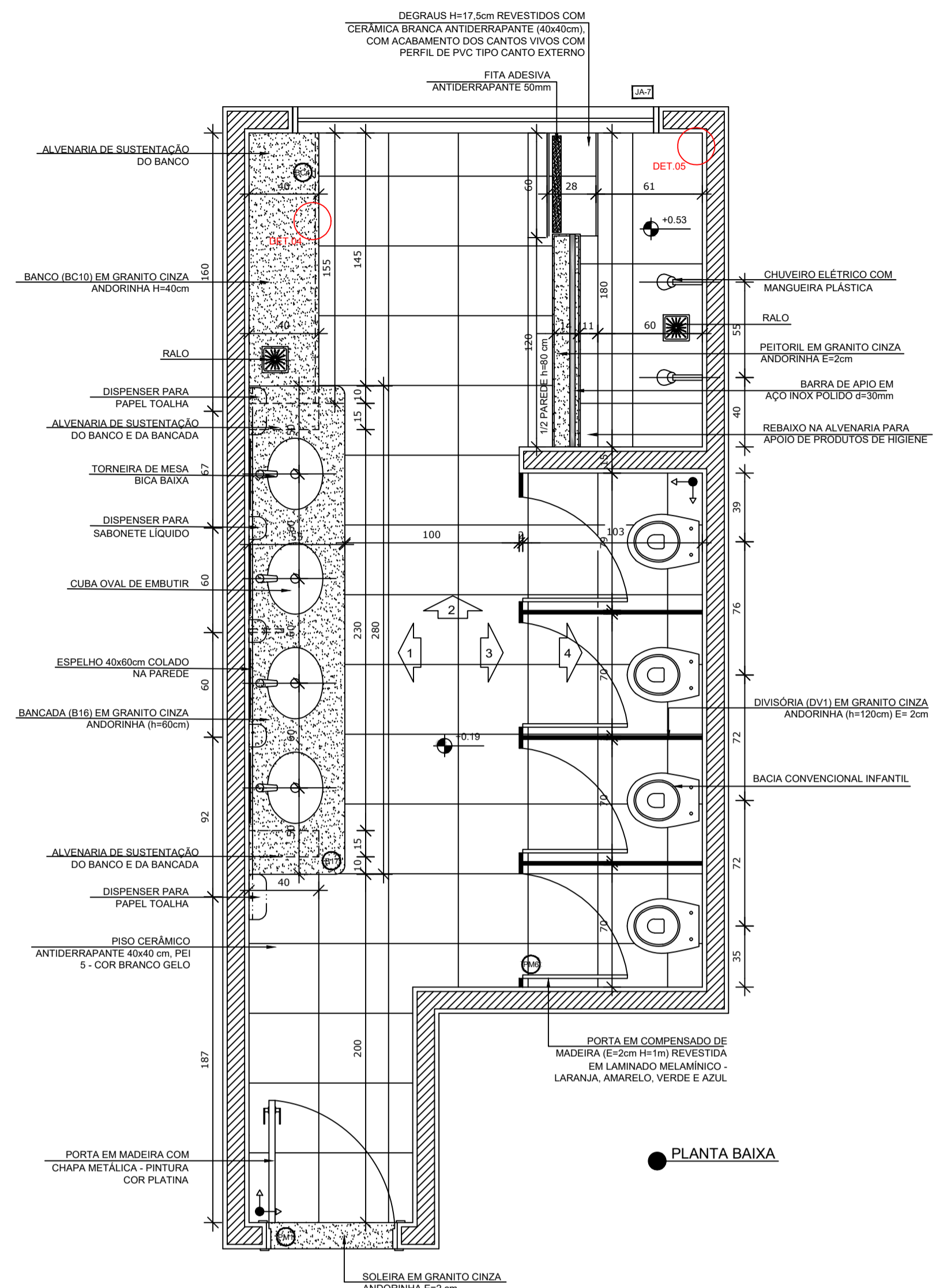
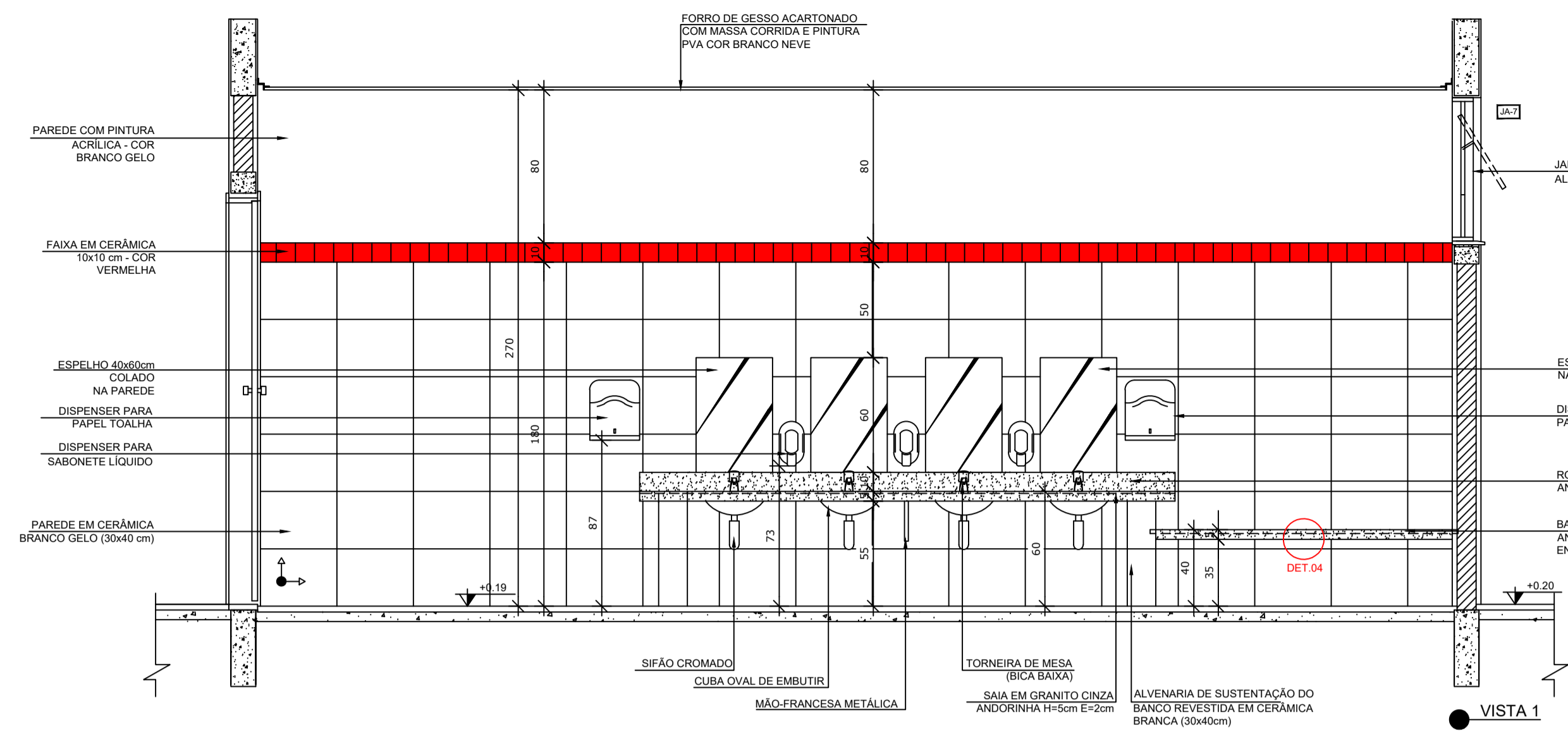


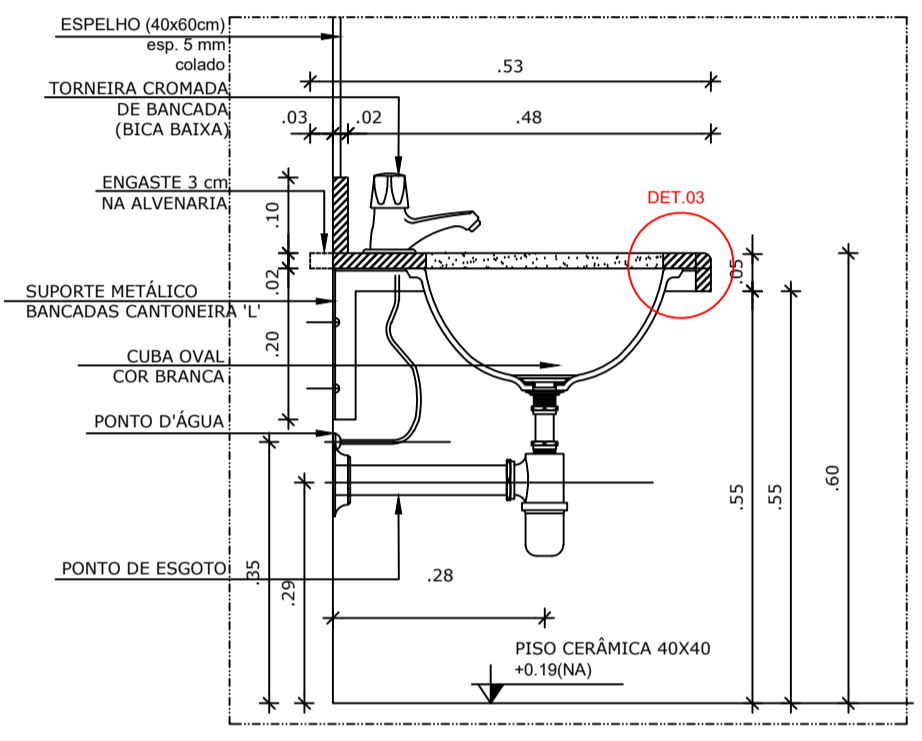
SANITÁRIOS INFANTIS
ESCALA 1/25



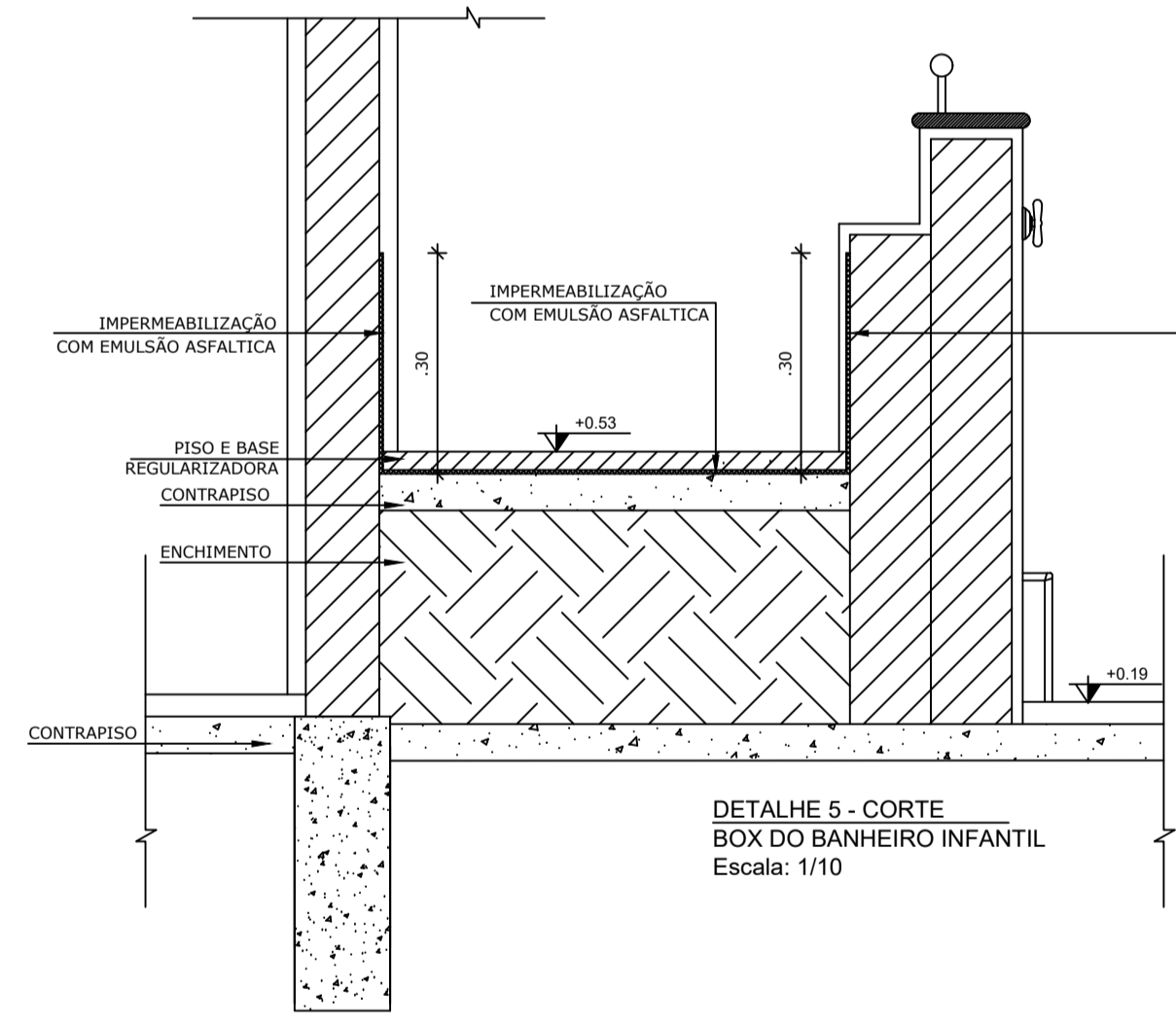
PLANTA BAIXA



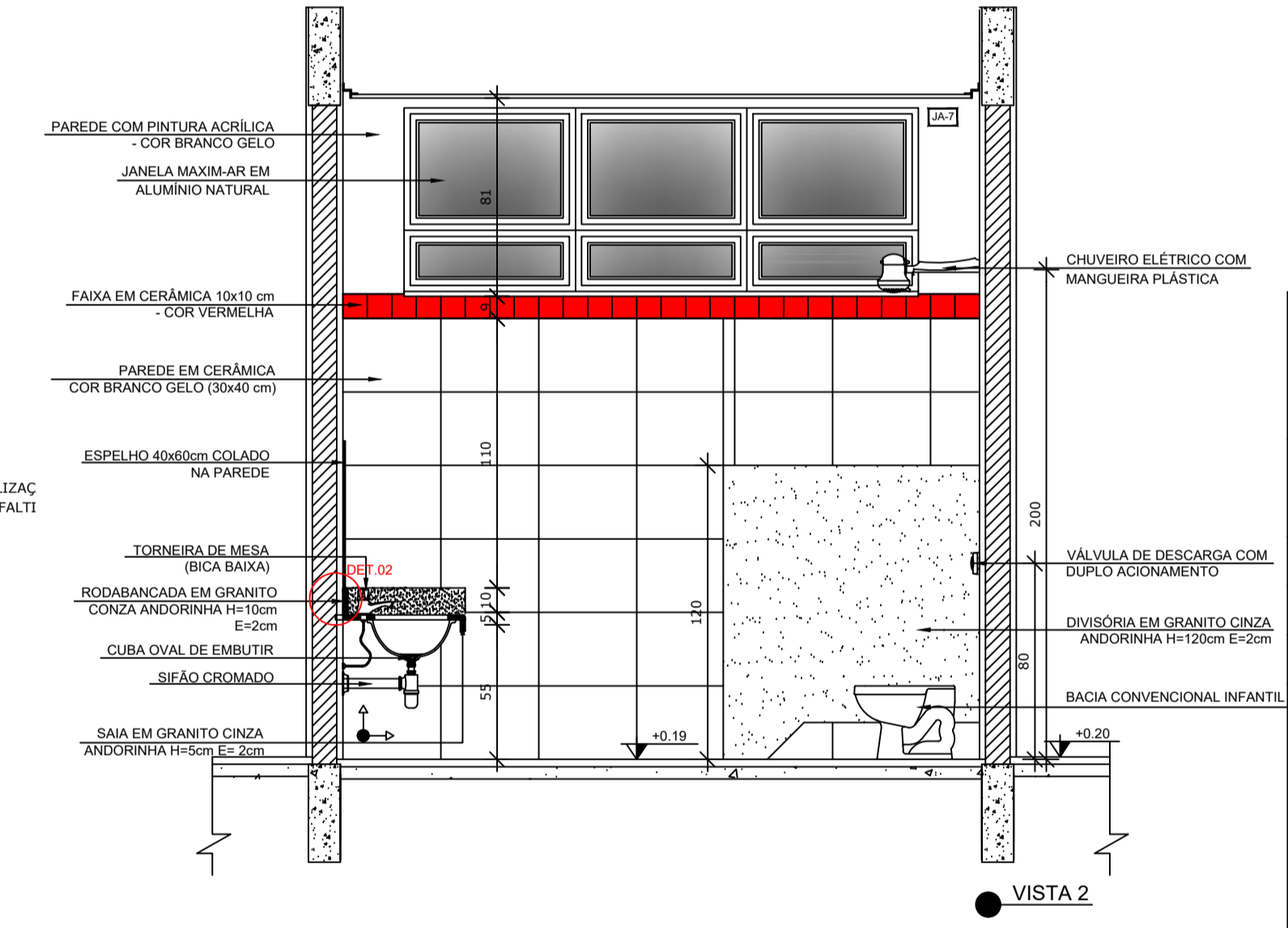
VISTA 1



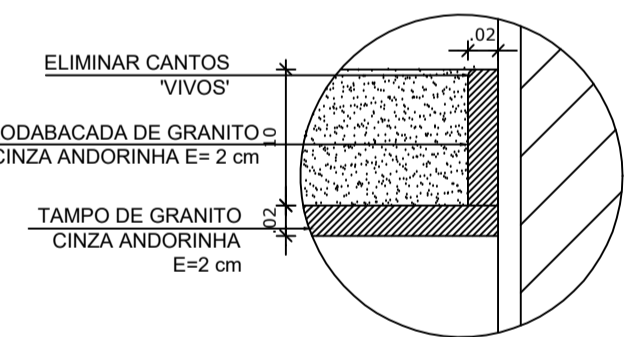
DETALHE 1 - CORTE Bancada de granito infantil Escala: 1/10



DETALHE 5 - CORTE BOX DO BANHEIRO INFANTIL Escala: 1/10



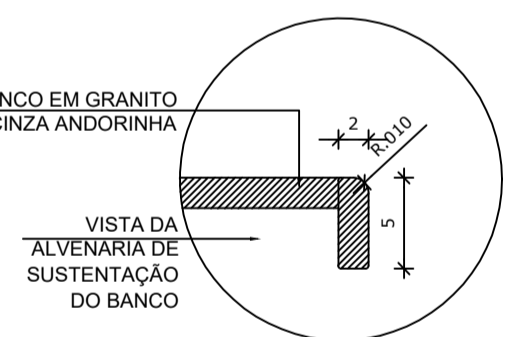
VISTA 2



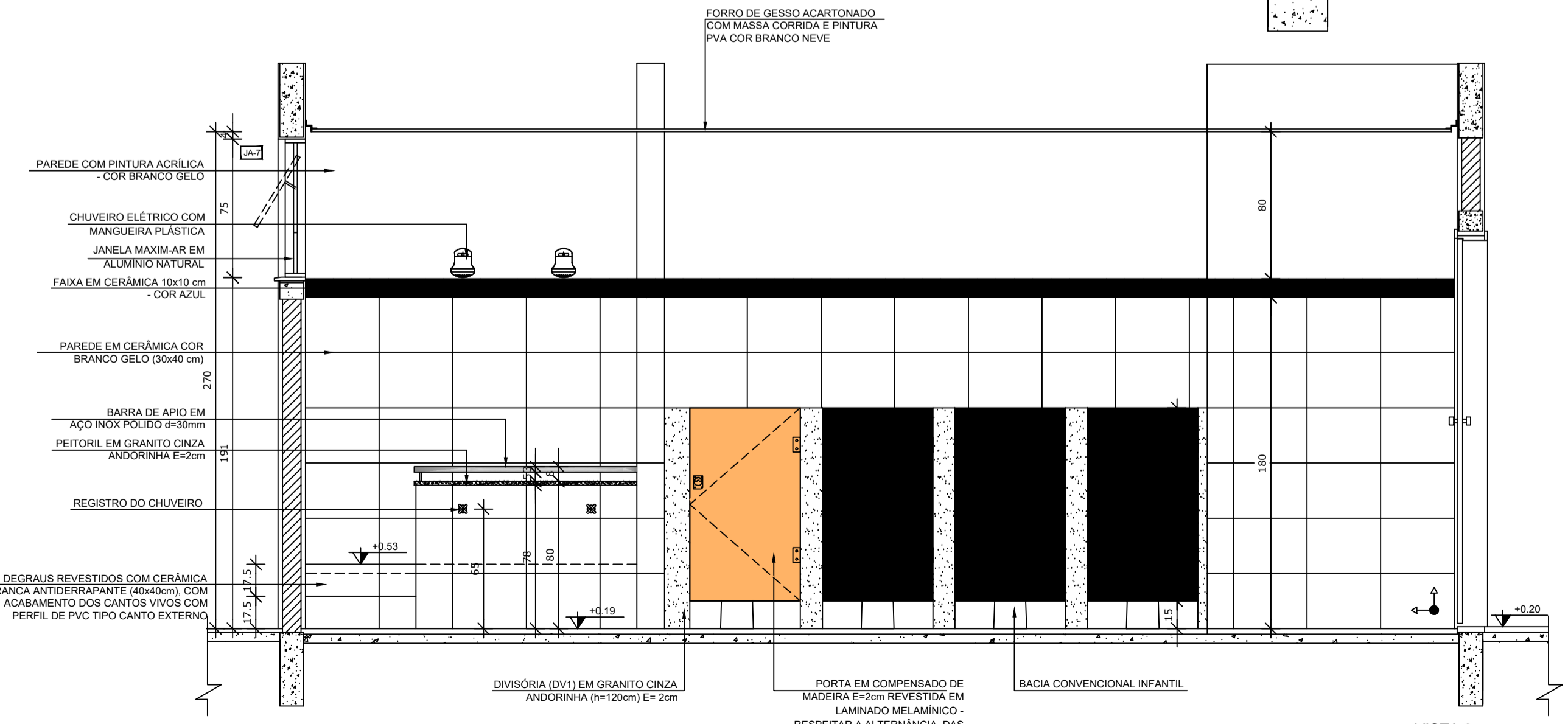
DETALHE 2 - CORTE Rodabancada de granito sem escala



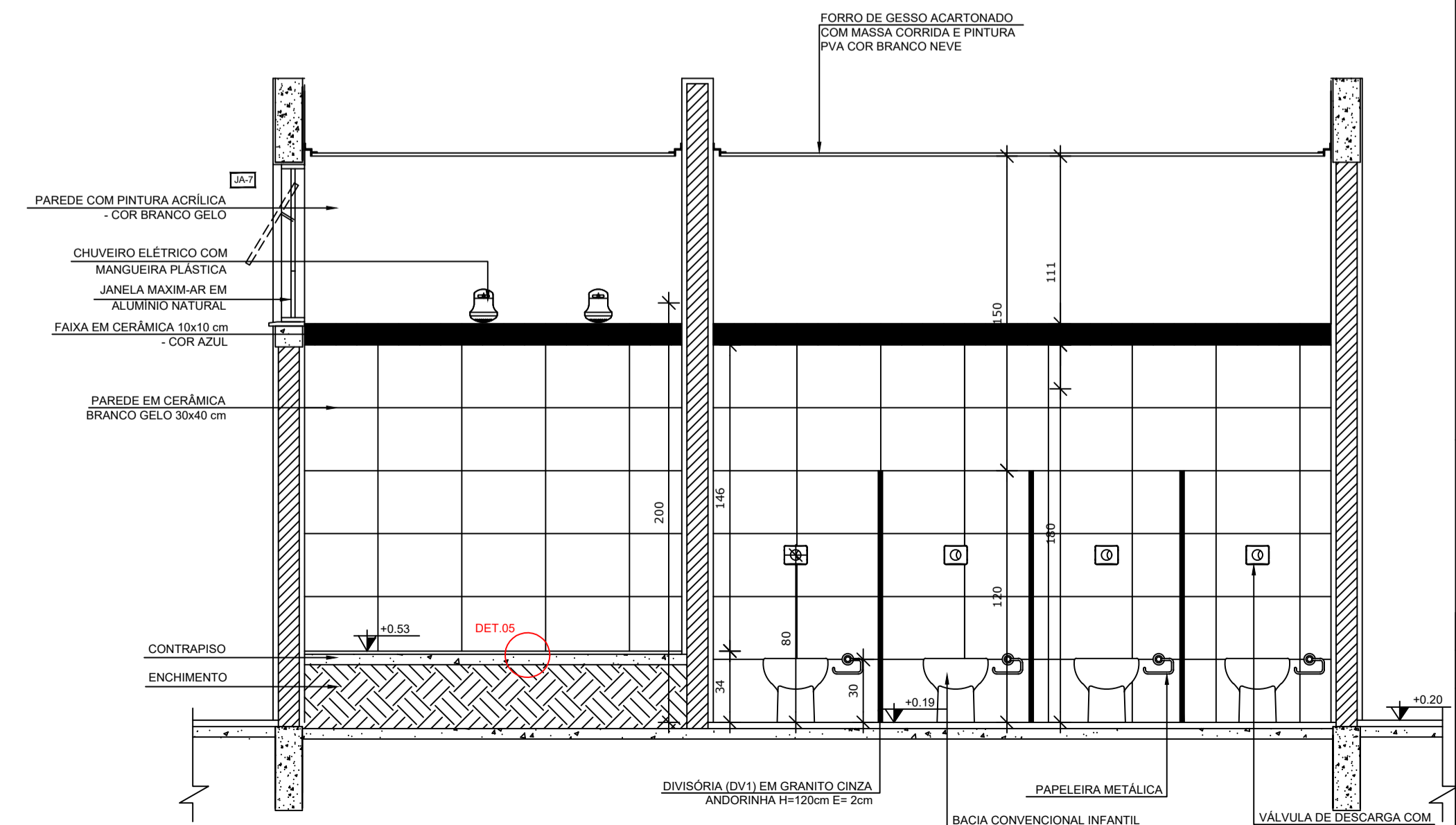
DETALHE 3 - CORTE Bancada de granito - cuba de embutir sem escala



DETALHE 4 - CORTE Banco de granito sem escala



VISTA 3



VISTA 4

NOTAS

- MEDIDAS E NÍVEIS EM METROS;
- VERIFICAR POSIÇÃO EXATA DOS PILARES NO PROJETO ESTRUTURAL;
- VERIFICAR DETALHES CONSTRUTIVOS PERTINENTES NAS PRANCHAS DE DETALHAMENTO;
- EM CASO DE CONFLITO DE INFORMAÇÕES ENTRE O PROJETO GRÁFICO E O MEMORIAL DESCRITIVO, PREVALECE A INFORMAÇÃO CONTIDA NOS DESENHOS;
- ALTERAÇÕES NESTE PROJETO SOMENTE COM AUTORIZAÇÃO EXPRESSA DO FNDE

REFERÊNCIAS:

- PLANILHA DE QUANTITATIVOS;
- MEMORIAL DESCRITIVO E ESPECIFICAÇÕES TÉCNICAS

LEGENDA:

	INDICAÇÃO NÍVEIS PLANTA E CORTE		INDICAÇÃO DE VISTAS
	INDICAÇÃO DE CORTES		ESPECIFICAÇÕES DE MATERIAIS
	INDICAÇÃO DE FACHADAS		INDICAÇÃO DE EIXOS
	INDICAÇÃO DE PORTAS E JANELAS		INDICAÇÃO DE ELEMENTOS (BANCADAS, FRATELEIRAS E ETC.)



CROQUI DE REFERÊNCIA



PROJETO PADRÃO - FNDE

PROPRIETÁRIO: **PREFEITURA MUNICIPAL DE BRASÍLIA DE MINAS**
 ENDEREÇO: **RUA D, ESQUINA COM RUA F S/N, BAIRRO DONA SANTINHA**
 MUNICÍPIO - UF: **BRASÍLIA DE MINAS - MG**

PROPRIETÁRIO **Marcus Vinicius Ferreira Carvalho** Prefeito Municipal
 RESP. TÉCNICO **Marcelo Braga Padiglione** CREA 146.219/D - MG

AUTOR DO PROJETO **Vivian Maurer Bortolotto** CAU A47733-8

DLFO

APROVADO
 PREF. MUN. DE BRASÍLIA DE MINAS

DATA: / / HORA:

MARCELO BRAGA PADIGLIONE
Engenheiro Civil

MARCUS VINICIUS FERREIRA CARVALHO
Prefeito Municipal

CREA

RA

OBSERVAÇÕES:

PROJETO EXECUTIVO

PROGRAMA PROINFÂNCIA - PROJETO TIPO 1
PROJETO DE ARQUITETURA

COORDENAÇÃO CGEST - Coordenação Geral de Infraestrutura Educativa	AMPLIAÇÃO DO BLOCO B SANIT. INFANTIL 3 E SANIT. INFANTIL 4	ARQ
REVISÃO R.00	ESCALA INDICADA	PRANCHA 29/35
FORMATO A1(841x594)	DATA EMISSÃO JUNHO/2015	