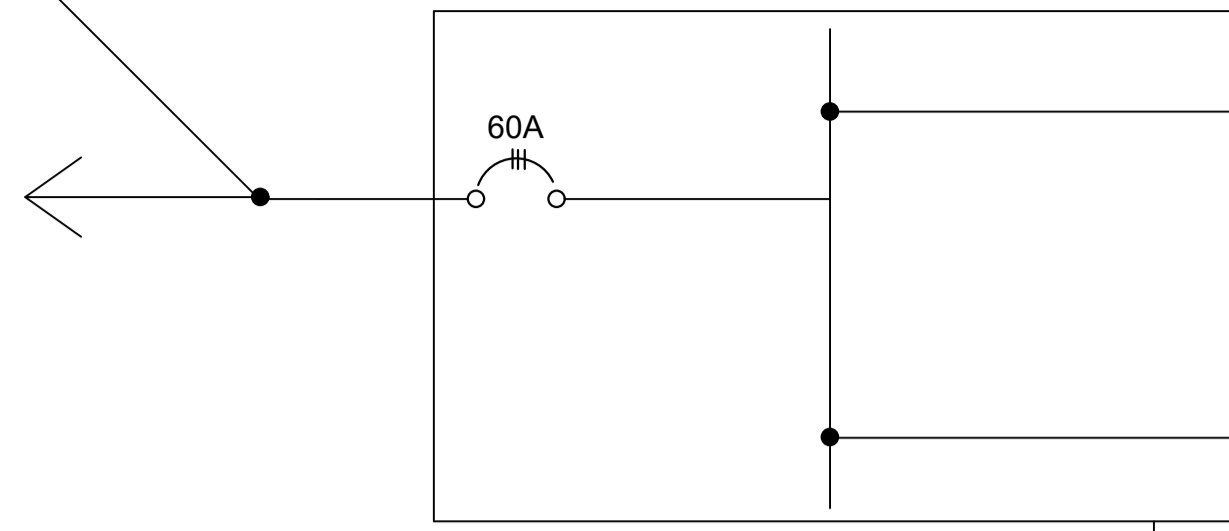


VEM DA REDE DA CONCESSIONÁRIA



CAIXA CM2 (TRIFÁSICO)
- PADRÃO CEMIG

DISTRIBUIÇÃO DE CIRCUITOS							
CIRC.	QUADRO	DESCRIÇÃO	POT. (W)	IN. (A)	DISJ. (A)	SEÇÃO (MM²)	FASES
1	QDC 2	POSTE CAMPO	3000	23,62	2X32	6,0	C+B
2		POSTE CAMPO	3000	23,62	2X32	6,0	C+B
3		POSTE CAMPO	3000	23,62	2X32	10,0	A+C
4	QDC 3	POSTE CAMPO	3000	23,62	2X32	6,0	A+B
5		POSTE CAMPO	3000	23,62	2X32	6,0	C+B
6		POSTE CAMPO	3000	23,62	2X32	10,0	B+C
TOTAL GERAL			18000	47	3x60	25,0	A+B+C

FASES (VA)		
A	B	C
3000	3000	3000

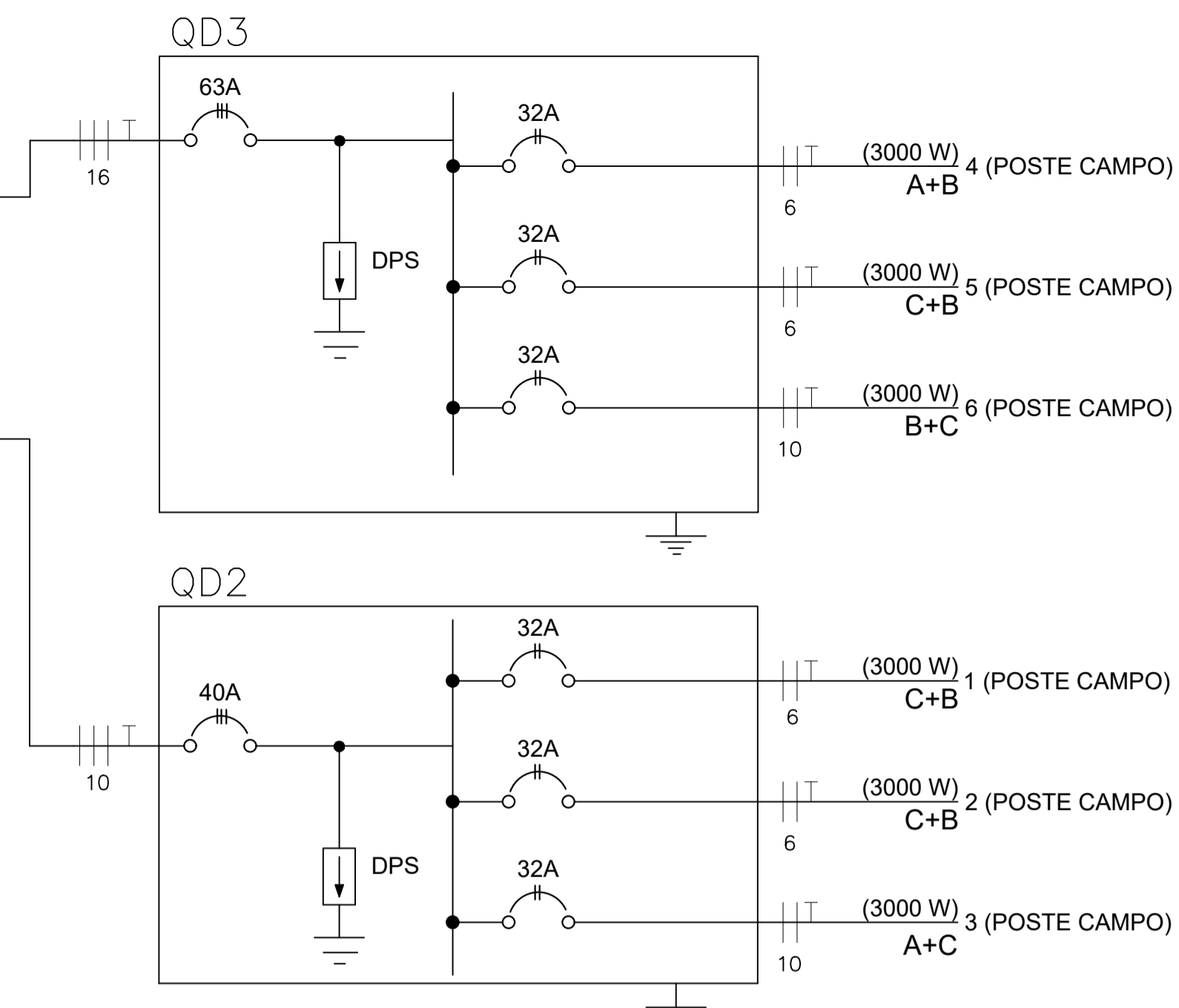
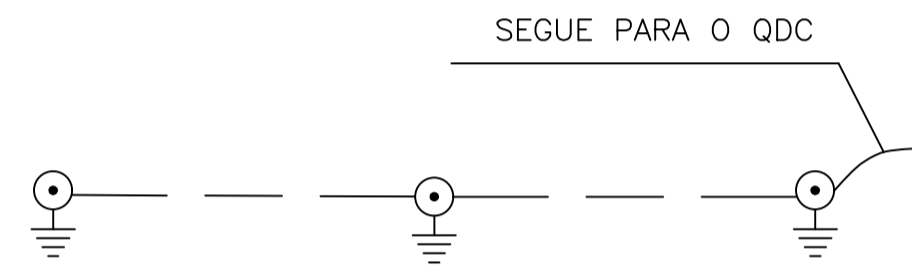
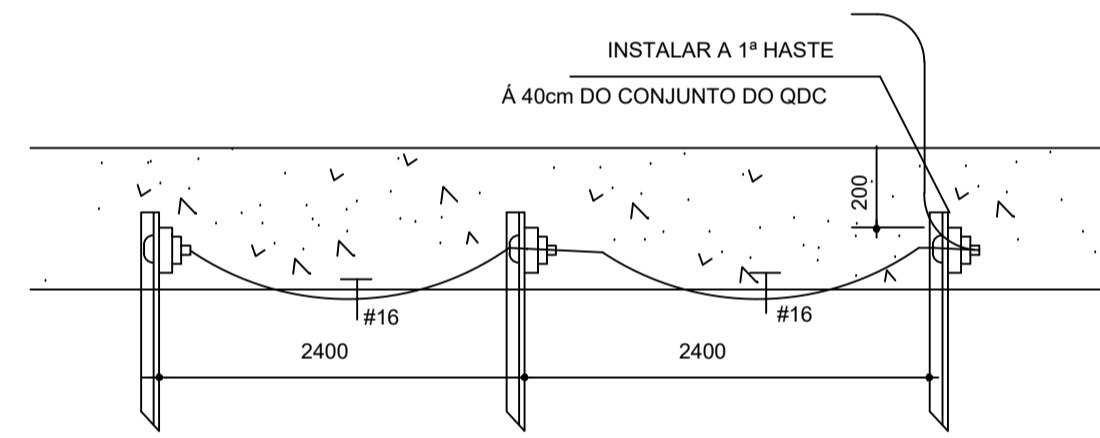


DIAGRAMA UNIFILAR SEM ESCALA



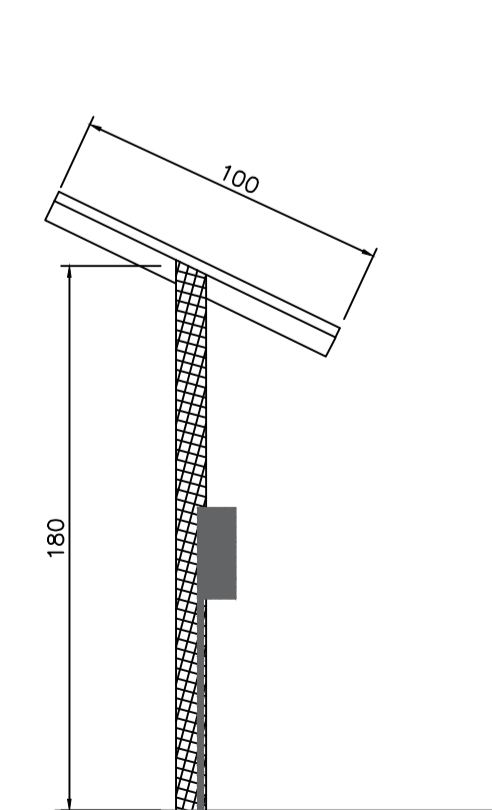
DETALHE "A" ATERRAMENTO SEM ESCALA



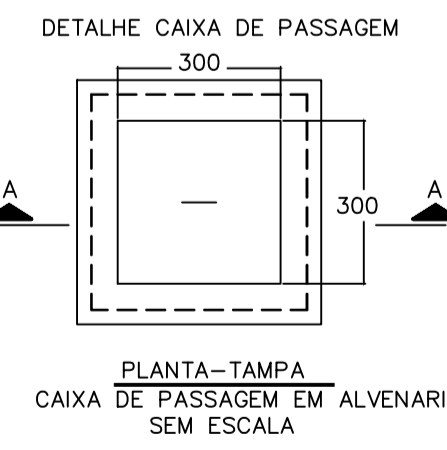
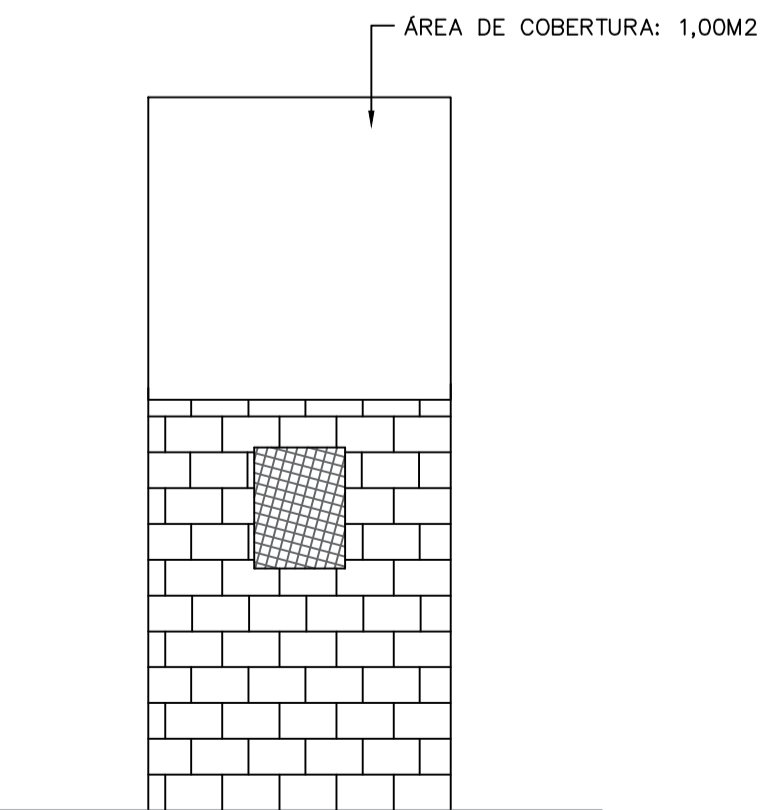
DETALHE "B" ATERRAMENTO - HASTES SEM ESCALA

Descrição	Unid	Quant.
Eletroduto tipo kanaflex flexível 2"	m	320
Cabo flexível 6,0mm²	m	513
Cabo flexível 10,0mm²	m	757
Cabo flexível 16,0mm²	m	343
Poste com 6 projetores Led de 500W	pç	6
Caixa de passagem 30x30x40	pç	15
Caixa de passagem 40x40x60	pç	01

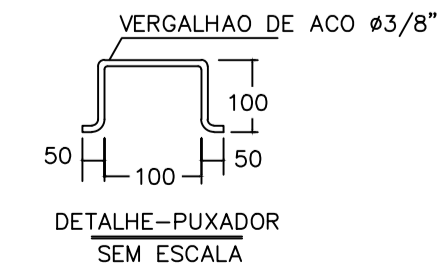
LEGENDA	
LUMINÁRIAS	
	Poste Reto com 09 metros de altura Livre com cruzeta simples em aço para instalação de 6 projetores de 500W
QUADROS E CAIXAS	
	Quadro de distribuição - embutir 1,50 m do piso
	Quadro de medição - padrão de entrada
	Mureta de alvenaria
	Caixa de passagem de alvenaria, com tampa 5cm do piso (dimensões em planta)
ELETRODUTOS	
	Eletroduto tipo kanaflex flexível (dimensões em planta)
	Indicação de cabos - Tipo, circuito e bitola



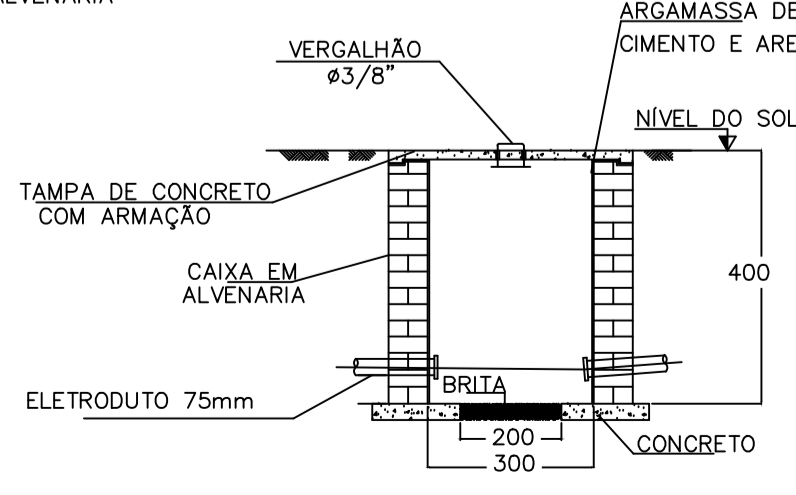
3 DETALHE PROTEÇÃO DOS QUADROS ESCALA 1:25



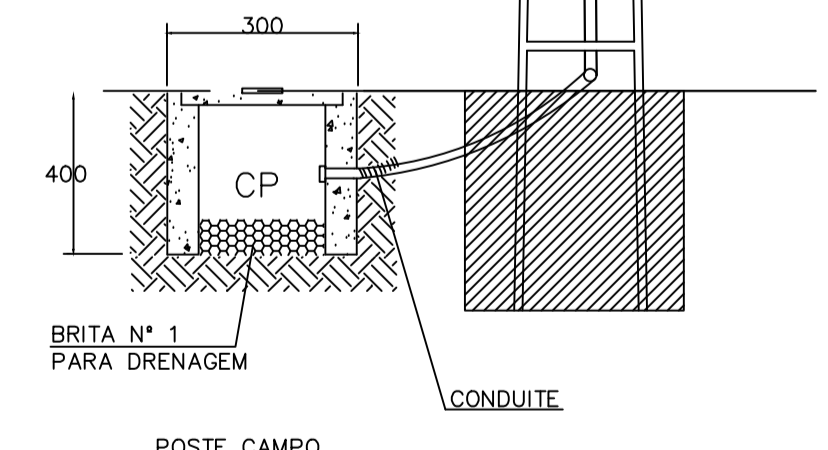
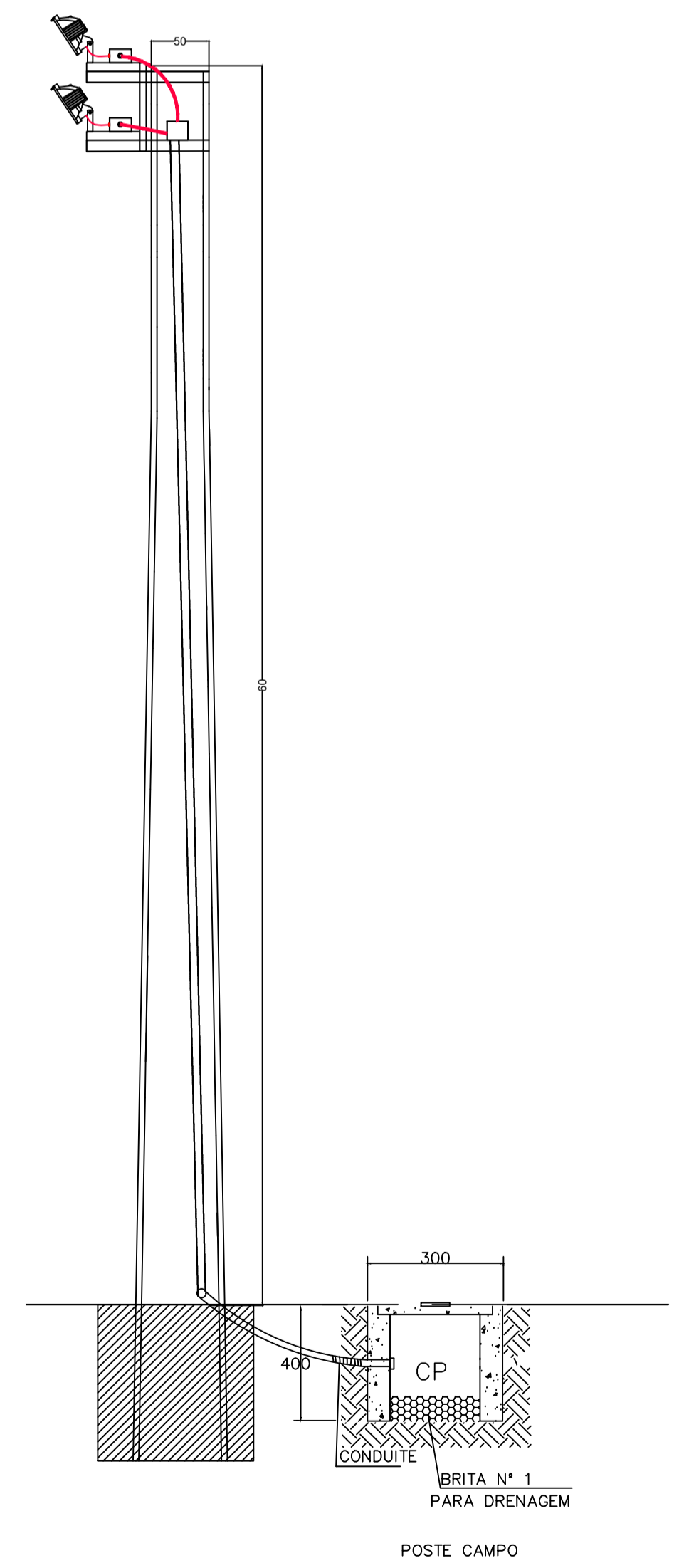
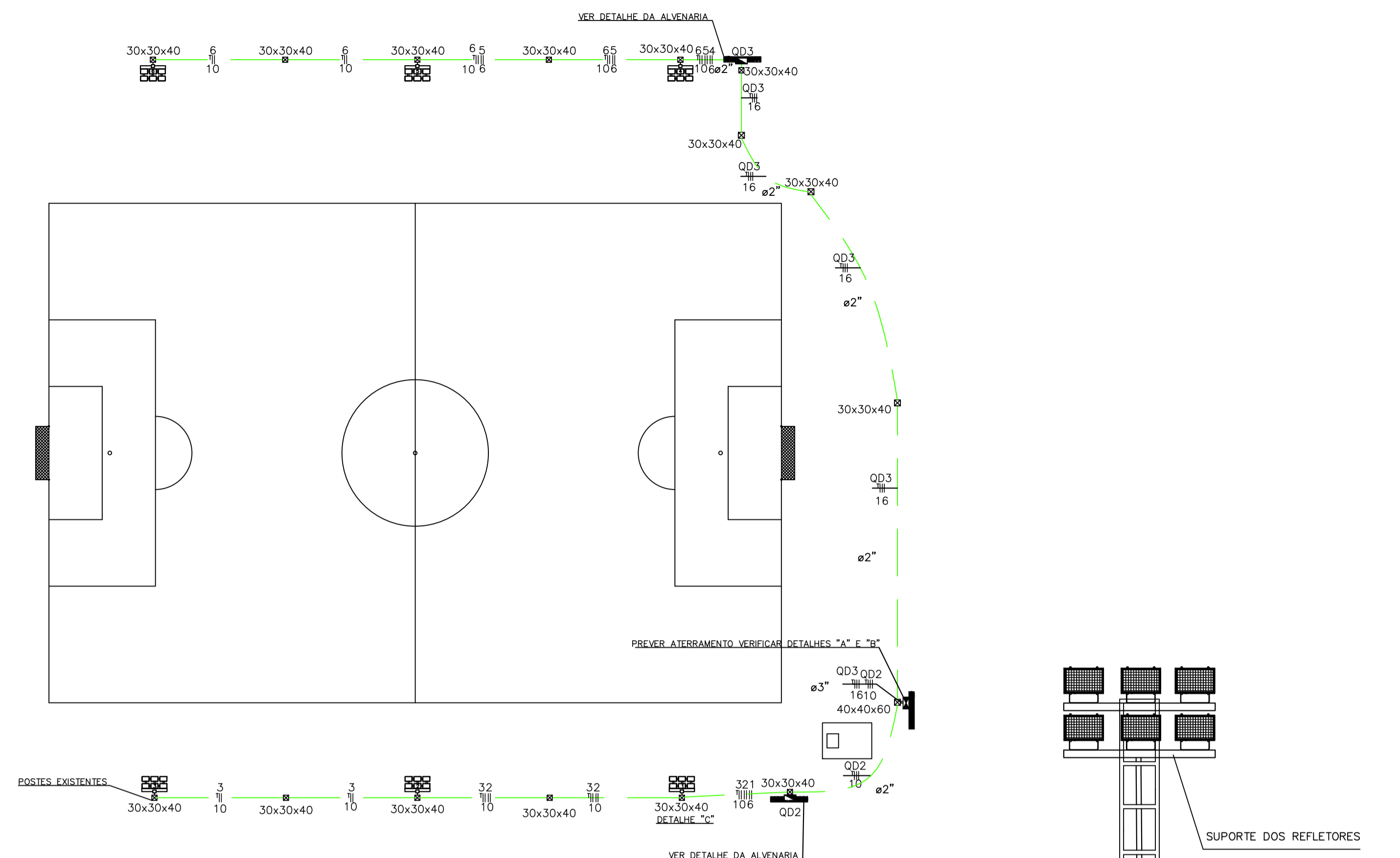
PLANTA-TAMPA CAIXA DE PASSAGEM EM ALVENARIA SEM ESCALA



DETALHE-PUXADOR SEM ESCALA



CORTE A-A CAIXA DE PASSAGEM EM ALVENARIA SEM ESCALA



0 DETALHES POSTE ESCALA 1:100

PROJETO ELÉTRICO		
	CONTRATADA: AMF ENGENHARIA LTDA. CNPJ Nº: 14.697.330/0001-92 Rua. Nécio Araújo, 76 Centro, Brasília de Minas-MG CEP: 39.330-000	RESP. TEC.: ALBIR MOREIRA FILHO, CREA MG-198-432/D
CONTRATANTE: PREFEITURA MUNICIPAL DE BRASÍLIA DE MINAS/MG	CNPJ Nº: 18.017.442/0001-06 Rua Coronel Sampaio, 375 Centro, Brasília de Minas/MG CEP: 39.330-000	RESPONSÁVEL CONTRATANTE: MARCUS VINÍCIUS FERREIRA CARVALHO PREF. MUNICIPAL DE BRASÍLIA DE MINAS
ART Nº:	ENDEREÇO DA OBRA: CAMPO DE FUTEBOL DE ANGICOS DE MINAS BRASÍLIA DE MINAS-MG	PRANCHA: A1
DATA: AGOSTO DE 2022	ESCALA: INDICADAS	CONTEÚDO: PLANTA BAIXA DOS CIRCUITOS, DIAGRAMA UNIFILAR, DETALHES E LEGENDA